

ANEXA LA HCL.
3 / 30.01.2014



ROMANIA
JUDETUL NEAMT
COMUNA GHINDAOANI
Str. Fagului, nr. 2
www.comunaghindaoani.ro

e-mail : primariaghindaoani@yahoo.com
Tel./ fax 0233 / 270257 ; Tel./ fax 0233 / 270258
Nr. 2/71 din 26.07.2012.....

AVIZAT
INSPECTOR SEF
COL. NITICA IOAN



APROB
PRESEDINTE C.L.S.U.
PRIMAR
SAVIN IULIU



PLANUL DE ANALIZA SI ACOPERIRE A RISCURILOR LOCALITATII

INTOCMIT
SEF S.V.S.U.
MOGA MIHAI - IRINEL



ROMANIA
JUDETUL NEAMT
COMUNA GHINDAOANI
Str. FAGULUI, NR.2
www.comunaghindaoani.ro
e-mail : primariaghindaoani@yahoo.com
Tel./ fax 0233 / 270257 ; Tel./ fax 0233 / 270258
Nr. din

AVIZAT

INSPECTOR SEF AL INSPECTORATULUI PENTRU
SITUATII DE URGENTA "PETRODAVA"
AL JUDETULUI NEAMT

Colonel,
Ioan NITICA

APROB

PRESEDINTELE COMITETULUI LOCAL
PENTRU SITUATII DE URGENTA AL
COMUNEI GHINDAOANI
PRIMAR
IULIU SAVIN

**PLANUL DE ANALIZA SI ACOPERIRE
A RISCURILOR LOCALITATII**

=GHINDAOANI 2014=

PLANUL DE ANALIZĂ ȘI ACOPERIRE A RISCURILOR

Structura Cadru

I. SCOPUL PLANULUI

II. CARACTERISTICI GEOGRAFICE, ECONOMICE, DEMOGRAFICE ȘI DE ALTĂ NATURĂ CARE IMPUN REALIZAREA PREVENTIVĂ A MĂSURILOR ÎN CAZUL PRODUCERII UNOR SITUAȚII DE URGENȚĂ ÎN ZONA DE COMPETENȚĂ

1. caracteristici geografice
2. potențial economic
3. aspecte demografice

III. SURSE DE RISC NATURALE ȘI TEHNOLOGICE IDENTIFICATE ÎN ZONA DE COMPETENȚĂ

1. surse de risc (*definire, clasificare, caracteristici, date tehnice*)
2. gestionarea surselor de risc identificate
3. organisme și sisteme cu atribuții în gestionarea surselor de risc

IV. MANAGEMENTUL SITUAȚIILOR DE URGENȚĂ ȘI DEZASTRELOOR

1. modul de realizare a măsurilor:
 - a. măsuri de prevenire (*pre-dezastru / situației de urgență*)
 - b. măsuri de protecție (*pe timpul producerii dezastrului/situației de urgență*).
 - c. măsuri pentru limitarea și înlăturarea urmărilor (*post dezastru / situației de urgență*).
2. sistemul informațional – decizional (*structurile care au obligația și răspunderea legală de a culege, prelucra și transmite informații și date cu privire la sursele de risc din zona de competență*).
3. sistemul de înștiințare – avertizare – alertare (*structurile care au obligația și răspunderea legală de a transmite avertizări și date cu privire la iminența sau producerea unor situații de risc și/sau dezastru în zona de competență*).
4. organizarea și pregătirea acțiunilor de intervenție
5. conducerea forțelor și organizarea cooperării
6. logistica în cazul situațiilor de urgență și dezastrurilor:
 - a. logistica acțiunilor și activităților de prevenire populației și pregătire a intervenției
 - b. logistica acțiunilor de intervenție
 - c. logistica acțiunilor și activităților pentru asigurarea măsurilor de asigurare a condițiilor de trai (hrănirii, cazării, asigurării apei), de profilaxie și igienă a sinistraților și/sau populației afectate
 - d. logistica acțiunilor de evacuare

V. DISPOZIȚII FINALE

VI. ANEXE:

- Anexa nr.1** – Situația centralizatoare cu structura organizatorică a Sistemului de Management al Situațiilor de Urgență al localității (*operatorului economic*).
- Anexa nr.2** – Schema cu fluxul informațional - decizional.
Schema de înștiințare.
Schema de alarmare.
- Anexa nr.3** – Situația centralizatoare cu numărul și densitatea populației din zona de competență.
- Anexa nr.4** – Situația centralizatoare cu principalii operatori economici și tehnica, materialele și utilajele care le dețin ce pot fi folosite în acțiuni de intervenție în cazul producerii unor situații de urgență și/sau dezastre.
- Anexa nr.5** – Situația centralizatoare cu unitățile sanitare, capacitatea și categoriile de servicii pe care aceștia le pot oferi.
- Anexa nr.6** – Situația centralizatoare cu unitățile de învățământ și capacitatea acestora (*grădinițe, cămine de copii, scoli, licee, grupuri școlare, universități, etc.*).
- Anexa nr.7** – Situația centralizatoare cu posibilitățile de cartuire provizorie în spații fixe sau mobile a sinistraților (*hoteluri, internate, cămine de copii, cabane, campinguri*).
- Anexa nr.8** – Situația centralizatoare cu depozitele de stat și private de produse agroalimentare și industriale.
- Anexa nr.9** – Situația centralizatoare cu depozitele de produse agricole, cu capital de stat sau privat.
- Anexa nr.10** – Situația centralizatoare (*evidența colectivităților de animale*) cu operatorii economici cu capital de stat sau privat care cresc în sistem industrial animale (*bovine, porcine, ovine, cabaline, păsări, albine, pește*). Actualizat la data: _____.
- Anexa nr.11** – Situația centralizatoare cu operatorii economici cu profil de alimentație publică (*restaurante, cantine*) și capacitatea acestora.
- Anexa nr.12** – Situația centralizatoare cu operatorii economici cu profil reparații tehnică, materiale și utilaje.
- Anexa nr.13** – Situația centralizatoare cu forțele și mijloacele planificate să participe la intervenție (*global, pe obiective, raioane și misiuni*).
- Anexa nr.14** – Situația situația fondului de adăpostire al populației și a salariaților la data de _____.
- Anexa nr.15** – Date tehnice cu privire la sursele și zonele de risc din zona de competență (*evidențe protecție civilă*)
- 15.1. Agenții economici cu risc chimic.
 - 15.2. Agenți economici cu risc de explozie
 - 15.3. Evidența agenților economici care desfășoară activități ce prezintă pericole de accidente majore în care sunt implicate substanțe periculoase.
 - 15.4. Evidența instituțiilor și agenților economici deținători de deșeuri periculoase pentru om sau mediu.

- 15.5. Evidența construcțiilor hidrotehnice
 15.6. Evidența construcțiilor expertizate tehnic și încadrate în Clasele 1, 2 și 3 de risc seismic.
 15.7. Evidența surselor radioactive și a materialelor nucleare de pe teritoriul localității(sau în administrarea operatorului economic)

Anexa nr.16 – Evidențe evenimentelor pe linie de dezastre/situații de urgență.

- 16.1.Situația accidentelor chimice/tehnologice .
 16.2.S ituația centralizatoare a consecințelor inundațiilor.
 16.3.S ituația centralizatoare a efectelor produse de fenomenele meteo periculoase (îngheț, zăpadă, furtună, ploi torențiale, grindină).
 16.4.Situația cutremurelor produse.
 16.5.Situația accidentelor pe căi de comunicații produse.
 16.6.Situația centralizatoare a consecințelor alunecărilor de teren.
 16.7.Situația evenimentelor epidemice .
 16.8.Situația evenimentelor epizootice .
 16.9.Situația incendiilor și exploziilor.
 16.10.Situația accidentelor pe căi de comunicații în care sunt implicate substanțe periculoase.
 16.11.Situația altor evenimente produse.

Anexa nr.17 – Harta cu sursele și zonele de risc din zona de competență.

Anexa nr.18 – Harta fizico – geografică a zonei de competență.

Anexa nr.19 – Harta precipitațiilor medii anuale.

Anexa nr.20 – Harta bazinelor hidrografice și dispunerea lucrărilor hidrotehnice cu specificarea zonelor de inundabilitate.

Anexa nr.21 – Harta cu dispunerea agenților economici sursă de risc din zona de competență *(cu evidențierea zonelor probabile ce pot fi afectate în cazul producerii unor situații de urgență/dezastre)*.

Anexa nr.22 – Harta cu rețeaua locală de căi de comunicații *(rutiere, feroviare, aeriene, fluviale, maritime)*.

Anexa nr.23 – Harta cu traseele magistralelor de transporturi speciale *(petrol, gaze, energie electrică, telecomunicații, etc.)*

Anexa nr.24 – Harta cu dispunerea principalelor surse de apă în zona de competență.

Anexa nr.25 – Harta cu raioanele de evacuare *(dispersare)* a populației și salariaților în situații de urgență și/sau dezastre.

La Planul de Analiză și Acoperire a Riscurilor

PRIMĂRIE	FIȘA Nr. 39
I. GESTIONAREA RISCURILOR	
a. - monitorizarea permanentă a parametrilor meteo, seismici, de mediu, hidrografici, etc. și transmiterea datelor la autoritățile competente	-organizează culegerea permanentă a datelor despre sursele de risc identificate conform schemei de analiză și acoperire a riscurilor; - cotele apelor râurilor la primirea atenționărilor meteo; - evoluția fenomenului de secetă
b. - controlul preventiv al autorităților pe domenii de competență	-
c. - informarea preventivă a populației asupra pericolelor specifice județului Neamț și asupra comportamentului de adoptat în cazul manifestării unui pericol	Informarea se execută : - cu ocazia unor adunări ale cetățenilor pe sate; - înaintea și pe timpul desfășurării unor activități tradiționale sau cultural – sportive; - cu ocazia controalelor și exercițiilor de alarmare; - prin preoții parohi, la sfârșitul slujbelor religioase; - prin posturile locale de televiziune și radio; - în școli; - prin afișe și pliante.
d. - exerciții și aplicații	Se efectuează: - planificat pe bază de grafic, cu toți salariații din primărie; - trimestrial, pe obiective, cu personalul serviciului voluntar, la ședințele de pregătire
II. RESURSE NECESARE	
a. - monitorizarea permanentă a parametrilor meteo, seismici, de mediu, hidrografici, etc. și transmiterea datelor la autoritățile competente	-conform resurselor prevăzute în planurile anuale de asigurare cu resurse umane, materiale și financiare pentru gestionarea situațiilor de urgență
b. - controlul preventiv al autorităților pe domenii de competență	- grafic de control;. - carnete cu constatările rezultate din control; - registru cu note de control.
c. - informarea preventivă a populației asupra pericolelor specifice județului Neamț și asupra comportamentului de adoptat în cazul manifestării unui pericol	- materiale informative pentru afișierele stradale, preoți parohi, cadre didactice
d. - exerciții și aplicații	- planuri de intervenție; - planuri de evacuare.
III. INTERVENȚIE	
a. – alarmare	- asigură realizarea și menținerea în stare de funcționare a sistemelor de anunțare și alarmare; - la producerea unei situații de urgență dispune punerea în funcțiune a sirenei de alarmare și a celorlalte mijloace stabilite prin plan; - ia măsuri pentru înștiințarea șefului S.V.S.U. și a

	<p>altor angajați ai primăriei, în funcție de situația produsă;</p> <p>- ia măsuri pentru avertizarea populației, instituțiilor și agenților economici din zonele de pericol;</p>
b. - acțiuni de căutare / salvare / descarcerare	<p>- coordonează toate acțiunile de intervenție indiferent de tipurile de risc de pe teritoriul comune(orașului)</p> <p>- asigură, prin echipele specializate pe domenii, căutarea și salvarea persoanelor și animalelor, bunurilor materiale;</p> <p>- ia măsuri de salvare a bunurilor populației, a valorilor materiale și culturale importante din zonele periclitate.</p>
c. - asistență medicală	<p>- organizează cu personalul medical de la cabinetele medicale din cadrul dispensarelor din localitate măsurile necesare pentru acordarea primului ajutor persoanelor rănite;</p> <p>- stabilește măsuri pentru transportul la Spitalul de Urgență Județean a persoanelor grav rănite sau intoxicate.</p>
d. - acțiuni de înlăturare a manifestării pericolului produs	-cu ajutorul serviciului voluntar pentru situații de urgență și al cetățenilor, pe baza de contracte de voluntariat
e. - acțiuni de limitare a consecințelor unui pericol	<p>- în caz de incendiu – izolarea obiectivului incendiat pentru limitarea extinderii acestuia în vecinătăți sau la alte obiective;</p> <p>- în caz de inundații – intervenția cu utilaje și mijloace pentru evitarea revărsării cursurilor de apă la obiective sau gospodăriile populației.</p>
f. - acțiuni de înlăturare a efectelor unui eveniment	-asigură cu forțele din dotare măsurile de refacere și reabilitare

ROMÂNIA
JUDEȚUL NEAMȚ
PRIMĂRIA COMUNEI GHINDĂOANI
SERVICIUL VOLUNTAR PENTRU SITUAȚII DE URGENȚĂ
Nr. _____ din _____

PLAN DE ANALIZĂ ȘI ACOPERIREA RISCURILOR LOCALITĂȚII

1. PREAMBUL

Acest document se întocmește în scopul identificării și evaluării tipurilor de risc specifice zonei geografice unde este așezată comuna Ghindăoani și pentru a se stabili măsurile specifice în domeniul prevenirii și intervenției, de asemenea încorporarea lor de către autoritatea administrației publice locale în Planul de analiză și acoperire a riscurilor în unitățile administrativ teritoriale.

Scurt istoric al zonei de competență

Comuna Ghindăoani are în componere un singur sat, cu o populație de 2421 locuitori, din care 230 elevi. Localitatea este învecinată cu:

- la est cu comuna Grumăzești
- la nord-vest cu comuna Bălțătești
- la sud cu comuna Crăcăoani

Are o populație preponderent cu vârstă înaintată, având o medie de aproximativ de 55 de ani. Este într-o zonă a subcarpaților Moldovei, cu o climă temperat continentală și o medie temperatură medie de +20 de grade Celsius și regimul pluviometric în limite normale. În anii 1911-1968 a avut statut de unitate administrativ-teritorială de comună, statut obținut din nou prin legea 407/2003 prin desprinderea localității de comuna Bălțătești.

Numele localității se trage de la dealul Hindău, unde istoria consemnează că aici au avut loc lupte între răzeșii moldoveni și oastea otomană. În comuna Ghindăoani s-a născut filozoful Vasile Conta, școala generală purtându-i numele, iar la intrarea centrală întâlnim statuia acestuia.

-la Nord-vest comuna Baltatesti

-la Sud comuna Cracaoani

Datorita reliefului accidentat primavara , cand se suprapune perioada de ploi cu cea a topirii zapezii se produc uneori usoare inundatii ce afecteaza zonele adiacente albiilor majore ale raurilor.

Caracteristica pedologica a solului este cernoziom avand urmatoarele destinatii:

-arabil=1153,00 ha

-pasuni=654 ha

-fanete=287 ha

-livezi=22 ha

TOTAL AGRICOL=2116 HA

Se mai regasesc:

-paduri=197 ha

-teren cu ape si stuf=23 ha

-cai de comunicatie=43 ha

-teren curs constructii=46 ha

-teren neproductiv=1 ha

TOTAL =310 HA

In subsolul comunei Ghindaoani sunt constatate din expoarari geologice : sare de potasiu , petrol si izvoare cu apa sarata.

2.3.Characteristici geografice

Temperatura medie anuala in zona geografica unde este asezata comuna este in jur de +20 grade Celsius cu minime si maxime de -20 grade Celsius si respectiv +35 grade Celsius .

Istoric , nu s-au constatat influente si specificuri deosebite din punct de vedere climatic.

Elementele climatice sunt intr-un areal comportamental normal pentru aceasta zona.

Pentru fiecare perioada climatica a anului determinata de cele patru anotimpuri s-a constatat un regim pluviometric normal specific fiecarui anotimp.

Arareori , in ultimii cinci ani se constata furtuni de scurta durata si intensitate ridicata dar cu lipsa manifestarilor de tornade.

Gradul de seismicitate se afla la valoarea de 6 MSK , localitatea aflandu-se in zona E de seismicitate cu parametrii perioadei de colt $T_c=0,7$ sec si coeficientul de accelerare seismica $K_s=0,12$.

2.4.Retea hidrografica

Reteaua hidrografica a localitatii se compune din patru parauri:

-Paraul Bratulet de :- /2%

-Paraul Marcesti cu probabilitate de inundare:-/2%

-Valea Mare cu probabilitate de inundare :-/5%

-Temnic cu probabilitate de inundare :-/2%

Deasemenea exista torenti cu probabilitate de inundare :/15%

Nu se regasesc bazine hidrografice , lacuri naturale , lacuri de acumulare , iazuri , acumulari piscicole sau amenajari hidrotehnice.

2.5. Populatie

Comuna Ghindaoani are o populatie de 2261,00 persoane din care :

a) -barbati 1120

-femei 1141

b) -elevi si prescolari 219,00 (prescolari=77, scolari=142)

Totalul gospodariilor=1081

Miscarea naturala este considerata a fi de 10% din populatie avand o densitate pe zonele:

-zona Deal = 45%

-zona Vale =30%

-valea Mare =15%

-Poieni =10%

2.6. Cai de transport

Pe teritoriul comunei se regaseste DJ 155L cu o lungime de 9 km facand legatura dintre comuna Cracaoani si comuna Grumazesti. Intrarea in comuna Ghindaoani se face de la km 27 pe drumul national DN 15 C din directia Piatra Neamt.

Localitatea mai este strabatuta si de drumul comunal Dc 15 pe o lungime de 10 km care face legatura dintre comuna Baltatesti si comuna Grumazesti deasemenea pe axa localitatii si perpendicular cu drumul judetean.

Comuna este strabatuta si de alte drumuri comunale de importanta mai mica.

Alte categorii de drumuri cum ar fi cai rutiere , feruviare , subterane , navigabile s-au retele de conducte magistrale nu se regasesc.

2.7.Dezvoltare economica

Comuna Ghindaoani este o zona cu activitate preponderent agricola constand in lucrul pamantului si neavand zone industriale sau activitati economice cu specific.

Ca resurse naturale s-au facut explorari geologice fiind constatate rezerve subterane de petrol , sare de potasiu si izvoare cu ape sarate.

Fondul funciar este compus din:

-teren agricol =2116 ha

-suprafete impadurite=197 ha

Potentialul turistic al localitatii presupune urmatorul

istoric:

-in localitatea noastra s-a nascut cel mai mare filozof al sec. IX Vasile Conta al carui nume Scoala Generala cu clasele I-VIII il poarta avand prezenta bustului in zona centrala.

-biserica din piatra cu hramul Adormirea Maicii Domnului unde in interior intalnim picturi a lui Nicolae Grigorescu si construita in anul 1880.

-biserica din lemn cu hramul Sf. Ierarh Nicolae construita in sec IX aflata in patrimoniu .

-locul desfasurarii bataliei de la Hindau din 1395 .

-descoperirea unor vetre si cuptoare de ceramica Neolitica din perioada culturii Cucuteni .

-descoperirea unor mici tezaure de Denari Imperiali Romani sec. III-IV dupa Hristos .

-descoperirea unui pumnal scitic de tip AKINAKES

-manastiri din vecinatatea comunei avem:

-Manastirea Horaita

-Manastirea Braditel

-Manastirea Varatec

-Manastirea Agapia

2.8. Infrastructuri locale

Localitatea are :

-camin cultural cu Su~100 mp

-casa de nunti cu Su~100 mp

-dispensar rural

Localitatea este strabatuta de retele aeriene de electricitate , linie telefoniaca aeriana si subterane , statie automata cu capacitate de telefonizare a 200 de numere.

Ele strabat in principal traseele drumurilor localitatii.

Deasemenea mai exista trei transformatoare electrice de medie tensiune aflate in zona Centru , Podul de Piatra , Biserica din vale si Valea Mare.

Posibilitati de adunare a sinistratilor avem :

a) pentru oameni in caminul cultural

-casa de nunti si scoala generala Valea mare

b) pentru animale avem posibilitatea retragerilor pe colinele localitatii

2.9. Specific regional

Vecinatatile localitatii Ghindaoani sunt comunele Grumazesti , Baltatesti si Cracaoani comuna neavand influenta puternica si cu specific din partea acestora , deasemenea nu exista riscuri transfrontraliere .

Drumurile ce strabat localitatea in proportie de 50% sunt pietruite.

Se are in vedere modernizarea a trei km din DC 15 pe directia DN 15 C -centru Ghindaoani.

Datorita reliefului accidentat al comunei , primavara cand se suprapune perioada de ploi cu aceea a topirii zapezilor se produc

Fenomene meteorologice periculoase					Incendii de padure	Avalanse	Fenomene destructive de origine geologica	
Furtuni	Inundatii	Tornade	Seceta	Inghet			Alunecari teren	Cutremu de pamant
1	2	3	4	5	6	7	8	9

1) In zona geografica a comunei intensitatea vantului s-a manifestat in limite normale.

Arareori au avut loc manifestari cu intensitate de furtuna care nu s-au soldat cu probleme deosebite.

2. In sezonul ploios, la dezghetul zapezilor sau in perioada manifestarilor climatice mixte, paraurele Bratulet, Temnic, Valea Mare si Marcesti au avut momente de acumulari cu apa cu debite relativ mari dar fara a pune probleme de inundatii.

In localitatea Ghindaoani inundatiile le consideram a fi previzibile si nu de intensitate maxima.

La nevoie evacuarea persoanelor afectate de inundatii se face la caminul cultural, casa de nunti iar in cazuri extreme in zonele geografice pentru refugii de tip deal unde exista siguranta deplina si se pot amenaja utilitatile necesare pentru cazare si hrana.

~~Localitatea nu are constructii hidrotehnice, lacuri de acumulare sau iazuri care sa puna in pericol asezarile omenesti.~~

3. Nu sunt cunoscute.

4. Temperaturile medii in zona geografica unde este dispusa localitatea este in jur de 20 grade Celsius cu varf de temperatura maxim +35 grade Celsius si minima pana la -20 grade Celsius, inscriindu-se in limitele normale al climei temperat continentale din zona noastra.

Nu s-au intalnit perioade de lipsa de apa, existand cel putin un izvor de apa subteran permanent care in anul 2006 a fost exploatat la maxim prin construirea de catre primarie a unui rezervor semiingropat cu o capacitate de ~ 20 mc. Nu s-a manifestat in perioada de seceta relativa incendii.

5. Fenomenul de inghet este in limitele cunoscute, nu s-au manifestat pe suprafete mari in ceea ce priveste culturile agricole, deasemenea neexistand pagube materiale in gospodarii sau pierderi de vieti omenesti.

6. Nu sunt rauri cu debite mari generatoare de sloiuri de gheata. In decursul timpului nu au avut loc incendii de padure, iar posibilele incendii nu afecteaza gospodariile.

7. Nu sunt conditii climatice si geografice de aparitie a avalanselor neexistand riscuri in acest sens.

8. Alunecarile de teren pana in prezent nu s-au manifestat, insa existand riscul de a avea loc in zona de nord al dealului Tintirim prin

usoara tendinta de dislocare al versantului. Fenomenul este tinut sub observatie, el este determinat si datorita interventiei proprietarilor de teren care au sapat la baza versantului, au indepartat arbustii in scopul de a realiza o cale de acces pe respectivele proprietati.

9. Zona seismica in care se regaseste localitatea este de tip E. In decursul timpului s-au manifestat cutremure dar de intensitate mica fara pericole in ceea ce priveste gospodariile cetatenilor cat si siguranta acestora.

Construciile gospodariilor sunt specifice spatiului rural si zonei montane avand demonstrata in timp rezistenta si durabilitate.

3.1.2. Riscuri tehnologice

Accidente, avarii, explozii si incendii				Poluare ape	Prabusiri de constructii, instalatii sau amenajari	Esecul utilitatilor publice	Caderi de obiecte din atmosfera sau din cosmos	Munitie neexplorata
A	B	C	D					
1	2	3	4	5	6	7	8	9

A. Industriale

- nu este cazul

B. De transport si depozitare produse periculoase

- nu este cazul

C. Transporturi

- transport rutier

- nu este cazul

- transport feroviar

- nu este cazul

- transport fluvial si maritim

- nu este cazul

D. Nucleare

- nu este cazul

E. Poluare ape

Paraurile Temnic, Bratulet, Marcesti si Valea mare nu au risc de poluare cu substante periculoase. In lungul acestor rauri neexistand surse de poluare de acest tip. Posibile poluari al acestora pot aparea de la rezidurile din gospodariile cetatenilor, motiv pentru care se are in vedere verificarea periodica a acestor albi de parauri.

F. Prabusiri de constructii, instalatii sau amenajari

- nu este cazul

G. Esecul utilitatilor publice

Rețelele de utilitate publica sunt cele de electricitate si telefonie. Nu au pus probleme privind functionarea lor constatandu-se doar interventii periodice asupra lor de catre proprietarii acestora.

H. Caderi de obiecte din atmosfera sau din cosmos

- nu au existat situatii

J. Munitie neexplodata

acestora pot aparea de la rezidurile din gospodariile cetatenilor , motiv pentru care se are in vedere verificarea periodica a acestor albi de parauri.

F. Prabusiri de constructii , instalatii sau amenajari
-nu este cazul

G. Esecul utilitatilor publice

Retelele de utilitate publica sunt cele de electricitate si telefonie. Nu au pus probleme privind functionarea lor constatandu-se doar interventii periodice asupra lor de catre proprietarii acestora.

H. Caderi de obiecte din atmosfera sau din cosmos
-nu au existat situatii

J. Munitie neexplodata

Zona geografica in care este asezata localitatea de-a lungul istoriei a fost in atentia unor conflicte militare de amploare mica sau mare. S-au intalnit situatii cand a fost descoperita munitie neexplodata existand oricand posibilitatea de a se descoperi .

3.1.3.RISCURI BIOLOGICE

Imbolnaviri in masa	
Epidemii	Epizootii/Zoonoze
1	2

In localitate nu au fost cunoscute epidemii cu un trecut de aproximativ de 45 de ani.

De asemenea nu avem surse cu riscuri de poluare accidentale cu risc biologic . Nu exista ferme de dimensiuni mijlocii sau mari , ci doar de dimensiuni mici in gospodariile locuitorilor. Aceste categorii de ferme nu au fost generatoare de riscuri epizootice si zoonoze.

3.1.4. Riscuri de incendiu

Ca risc de incendiu , in timp s-a constatat incalcarea unor norme de prevenire si stingere al acestora in gospodariile cetatenilor determinate de :

-nerespectarea distantelor de depozitare a fanatelor fata de sursa de risc la incendiu

-instalatii electrice defectuoase in gospodarii

-aparatura electrica casnica defectuoasa

-nerespectarea normelor PSI privind functionarea societatilor comerciale si atelierelor micilor meseriasi

-neorganizarea , nedotarea si neluarea masurilor specifice de prevenire si stingere a incendiilor de catre patronii societatilor comerciale si atelierelor micilor meseriasi

Periodicitatea incendiilor in localitate este de aproximativ 6-7 ani manifestandu-se in principal la gospodariile cetatenilor.

Alte surse de risc sau incendii generate de diferite tipuri de autovehicole si utilaje , vegetatie uscata , materiale explozibile cum ar fi produse chimice si combustibili nu s-au constatat pana in prezent.

3.1.5. Riscuri sociale

Localitatea nu are in structura populatiei etnii conationale , neexistand riscuri sociale in acest sens si nu consideram ca ar putea exista.

Periodic au avut loc adunari populare privind probleme de natura administrativa si gospodarire a localitatii , activitati cultural-educative fara manifestari cu riscuri sociale.

Institutiile publice precum Scoala generala , bisericile din localitate se regasesc cu activitatile specifice lor in conditii normale.

Nu sunt alte surse de riscuri sociale .

3.2. Clasificare localitatilor , institutiilor publice , operatorilor economici si obiectivelor din punct de vedere al protectiei civile , in functie de riscurile specifice

Nr. Crt.	Tipul de risc	Principal	Secundar
1	Cutremur	-	C
2	Alunecare -prabusire de teren	-	At/pt
3	Inundatie	-	Id
4	Seceta	-	S
5	Avalansa	-	Av
6	Incendii de padure	-	Ip
7	Accident chimic	-	Ach
8	Accident nuclear	-	An
9	Incendiu de masa	-	Im
10	Accident grav de transport	-	Atp
11	Esecul utilitatilor publice	-	Eup
12	Epidemie	-	Ed
13	Epizootie	-	ez

3.3. Obiective sursa de risc

Ca obiective sursa de risc avem in atentie:

a) Incendii

In gospodariile cetatenilor pot exista surse de incendiu avand cauzele:

-depozitele de fanaturi care nu respecta distantele fata de sursele de risc la incendiu

-instalatiile electrice din gospodarii imbatranite fara protectie izolatoare sanatoasa cu supraincarcare in sarcina de functionare

-aparatura casnica defectuoasa

-focul deschis nesupravegheat

-sobele si cosurile de fum necurate cu crapaturi in structura lor , trecerea prin sarpante nu respecta distantele si izolarea respectiva.

In sezonul de vara vegetatia uscata , miristile care se pot autoaprinde prin focalizarea luminii soarelui , scanteia utilajelor agricole si neglijenta omului pot fi riscuri de incendii.

Localitatea nu are pe domeniul public sau privat padure.

b)Explozii

Pe teritoriul localitatii nu avem depozite de combustibil , retele de gaz metan , ca surse de explozie existand insa trei spatii de comercializare al buteliilor cu gaz GPL. Respectivii comercianti sunt atentionati periodic in ceea ce priveste masurile de depozitare si manipulare.

b) Chimice

Pe raza localitatii nu avem surse de explozii chimice.

c) Radiologice

Nu este cazul.

d) Tehnologice

Nu este cazul

3.4. Localitati, zone si obiective ce pot fi afectate de obiectivele sursa de risc

Comuna Ghindaoani are in compunere numai satul Ghindaoani deci este singura localitate ce poate fi afectata de tipurile de risc mentionate mai sus iar ca obiective avem institutiile publice precum Primaria , Scoala generala , Dispensarul uman , Caminul cultural si zonele de intravilan ocupate de gospodariile cetatenilor si extravilan terenurile vegetale cu uscaciuni si miristile.

Fantanele cu apa , paraurile si izvoarele de suprafata si stratul freatic de apa pot fi afectate de sursele de risc.

4. ESTIMAREA RESURSELOR UMANE , MATERIALE SI FINANCIARE NECESARE PENTRU PREVENIREA SI GESTIONAREA TIPURILOR DE RISC EXISTENTE IN ZONA DE COMPETENTA

Raportat la nivelul riscurilor ce ar putea apare la un moment dat in comuna Ghindaoani si luand in considerare istoricul unor astfel de situatii consideram ca fortele umane aflate la dispozitie inclusiv cele in sistem organizat precum Formatiunea voluntara pentru situatii de urgenta sunt acoperitoare .

-instalatiile electrice din gospodarii imbatranite fara protectie izolatoare sanatoasa cu supraincarcare in sarcina de functionare

-aparatura casnica defectuoasa

-focul deschis nesupravegheat

-sobele si cosurile de fum necurate cu crapaturi in structura lor , trecerea prin sarpante nu respecta distantele si izolarea respectiva.

In sezonul de vara vegetatia uscata , miristile care se pot autoaprinde prin focalizarea luminii soarelui , scanteia utilajelor agricole si neglijenta omului pot fi riscuri de incendii.

Localitatea nu are pe domeniul public sau privat padure.

b)Explozii

Pe teritoriul localitatii nu avem depozite de combustibil , retele de gaz metan , ca surse de explozie existand insa trei spatii de comercializare al buteliilor cu gaz GPL. Respectivii comercianti sunt atentionati periodic in ceea ce priveste masurile de depozitare si manipulare.

b) Chimice

Pe raza localitatii nu avem surse de explozii chimice.

c) Radiologice

Nu este cazul.

d)Tehnologice

Nu este cazul

3.4.Localitati, zone si obiective ce pot fi afectate de obiectivele sursa de risc

Comuna Ghindaoani are in compunere numai satul Ghindaoani deci este singura localitate ce poate fi afectata de tipurile de risc mentionate mai sus iar ca obiective avem institutiile publice precum Primaria , Scoala generala , Dispensarul uman , Caminul cultural si zonele de intravilan ocupate de gospodariile cetatenilor si extravilan terenurile vegetale cu uscaciuni si miristile.

Fantanile cu apa , paraurile si izvoarele de suprafata si stratul freatic de apa pot fi afectate de sursele de risc.

4. ESTIMAREA RESURSELOR UMANE , MATERIALE SI FINANCIARE NECESARE PENTRU PREVENIREA SI GESTIONAREA TIPURILOR DE RISC EXISTENTE IN ZONA DE COMPETENTA

Raportat la nivelul riscurilor ce ar putea apare la un moment dat in comuna Ghindaoani si luand in considerare istoricul unor asfel de situatii consideram ca fortele umane aflate la dispozitie inclusiv cele in sistem organizat precum Formatiunea voluntara pentru situatii de urgenta sunt acoperitoare .

- să-și asigure mijloacele individuale de protecție, trusa sanitară, rezerva de alimente și apa, precum și alte materiale de primă necesitate pentru protecția familiilor lor;
- să permită, în situații de urgență civilă, accesul forțelor și mijloacelor de intervenție în incinta sau pe terenuri proprietate privată;
- să permită instalarea mijloacelor de alarmare pe clădirile proprietate privată sau aparținând asociațiilor de locatari sau proprietari, după caz, fără plată, precum și accesul persoanelor autorizate, în vederea întreținerii acestora;
- să accepte și să efectueze evacuarea din zonele afectate sau periclitare de dezastre, potrivit măsurilor dispuse și aduse la cunoștință de către autoritățile abilitate;
- să solicite avizele și autorizațiile, în cazurile prevăzute de lege.

Îndeplinirea obligațiilor prevăzute mai sus revine, corespunzător situației în care se găsesc și cetățenilor străini care desfășoară activități, au reședința sau se află în tranzit, după caz, pe teritoriul României.

Cetățenii declarați inapți de muncă din motive medicale sunt scutiți, pe timpul intervenției în sprijinul forțelor de protecție civilă, de prestarea de servicii ori de participarea la executarea de lucrări, evacuarea de bunuri și altele asemenea, care presupun efort fizic.

7. CARE SUNT OBLIGAȚIILE UNEI PERSOANE CARE OBSERVĂ UN INCENDIU ?

Persoana care observă un incendiu are obligația să anunțe prin orice mijloace serviciile de urgență, primarul sau poliția și să ia măsuri, după posibilitățile sale, pentru limitarea și stingerea incendiului.

În caz de incendiu, orice persoană trebuie să acorde ajutor, când și cât este rațional posibil, semenilor aflați în pericol sau în dificultate, din proprie inițiativă ori la solicitarea victimei, a reprezentanților autorităților administrației publice, precum și a personalului serviciilor de urgență.

8. CARE ESTE OBLIGAȚIA PERSOANELOR IN CAZ DE INCENDII PRODUSE LA PĂDURI, PLANTAȚII, CULTURI AGRICOLE, MIRIȘTI, PĂȘUNI ȘI FÂNEȚE ?

În cazul incendiilor produse la păduri, plantații, culturi agricole, miriști, pășuni și fânețe, persoanele aflate în apropiere au obligația să intervină imediat cu mijloace de care dispun, pentru limitarea și stingerea acestora.

9. CE PRESUPUNE INTERVENTIA PE LOCUL DE MUNCA ?

- alarmarea imediată a personalului de la locul de muncă sau a utilizatorilor prin mijloace specifice, anunțarea incendiului la forțele de intervenție, precum și a dispeceratului, acolo unde acesta este constituit ;

- salvarea rapidă și în siguranță a personalului, conform concepției stabilite ;

5. CUM ACȚIONEZI DUPĂ PRODUCEREA DEZASTRULUI ?

- respectați cu strictețe recomandările organismelor responsabile cu limitarea și înlăturarea efectelor dezastrului;
- intrați cu extremă precauție în interiorul clădirilor care au fost avariate sau slăbite;
- nu intrați cu torțe, lumânări sau țigări aprinse în clădirile avariate sau care au fost inundate;
- nu atingeți firele electrice căzute sau rupte;
- dacă simțiți miros de gaze deschideți toate ferestrele și ușile, închideți robinetul principal de gaze, părăsiți casa imediat și anunțați (dacă este posibil) întreprinderea de distribuție a gazelor;
- dacă diferite aparate electrice sunt ude, mai întâi întreprindeți sursa principală de curent electric, ștergeți-le de umezeală, uscați-le și în final conectați-le la priză.

NU FACEȚI ACEST LUCRU DACĂ SUNTEȚI UD SAU STAȚI ÎN APĂ

- dacă sunteți sfătuiți să evacuați clădirea, să faceți prompt acest lucru;
- verificați rezervele de apă și hrană înainte de a le folosi;
- nu consumați alimente care au luat contact cu apa de inundație;
- dacă este necesar cereți alimente, îmbrăcăminte, asistență medicală și adăpost;
- stați departe de zonele de calamitate. Nu împiedicați acțiunile de intervenție;
- nu vă urcați la volan dacă nu este necesar, iar când o faceți, conduceți cu atenție;
- scrieți și telegrafiați rudelor după trecerea pericolului, ca ei să știe că sunteți în siguranță, astfel, autoritățile locale pot pierde timp căutându-vă;
- nu întrerupeți liniile telefonice dacă ele sunt necesare pentru apeluri speciale;
- nu transmiteți zvonuri sau știri exagerate despre pagube și stricăciuni.

~~6. CARE SUNT OBLIGAȚIILE CETĂȚENILOR ÎN SITUAȚII DE URGENTĂ ?~~

Cetățenii sunt obligați:

- să respecte și să aplice normele și regulile de protecție civilă stabilite de autoritățile administrației publice centrale și locale, precum și de către conducătorii instituțiilor publice, al agenților economici ori ai organizațiilor neguvernamentale, după caz;
- să ducă la îndeplinire măsurile de protecție civilă dispuse, în condițiile legii, de autoritățile competente sau de personalul investit cu exercițiul autorității publice din cadrul serviciilor publice de urgență;
- să informeze autoritățile sau serviciile de urgență abilitate, prin orice mijloace, inclusiv telefonic, prin apelarea numărului 112, despre iminența producerii sau producerea oricărei situații de urgență care iau cunoștință;
- să informeze serviciile de urgență profesionale sau poliția, după caz, inclusiv telefonic, prin apelarea numărului 112, descoperirea de muniție sau elemente rămase neexplodate;
- să participe la protecție civilă la locul unde își desfășoară activitatea;
- să participe la întreținerea adăposturilor din clădirile proprietate personală și, în caz de necesitate, la amenajarea spațiilor de adăpostire din teren;

- întreruperea alimentării cu energie electrică, gaze și fluide combustibile a consumatorilor și efectuarea altor intervenții specifice la instalații și utilaje de persoane anume desemnate ;

- acționarea asupra focarului cu mijloacele tehnice de apărare împotriva incendiilor din dotare și verificarea intrării în funcțiune a instalațiilor și sistemelor automate și, după caz, acționarea lor manuală ;

- evacuarea bunurilor periclitate de incendiu și protejarea echipamentelor care pot fi deteriorate în timpul intervenției ;

- protecția personalului de intervenție împotriva efectelor negative ale incendiului (temperatură, fum, gaze toxice, etc.);

- verificarea amănunțită a locurilor în care se poate propaga incendiul și unde pot apărea focare noi, acționându-se pentru stingerea acestora.

10. CE REGULI SI MASURI DE P.S.I. TREBUIE RESPECTATE LA EXPLOATAREA INSTALATIILOR SI CONSUMATORILOR ELECTRICI ?

- pentru remedierea deficiențelor apelați la specialiști ;

- nu utilizați aparate electrice cu mâinile ude, riscați să vă electrocuțați și să suteriți ;

- nu trageți de cabluri pentru debransarea unui aparat electric, acesta se poate deteriora devenind o sursă de incendiu ;

- nu folosiți prize multiple, adeseori suprasolicitate acestea se încălzesc și există și există riscul producerii unui incendiu ;

- nu cumpărați jucării electrice care se conectează direct la prize – o jucărie prin care trece o tensiune de 220 V poate fi periculoasă pentru un copil. Vă recomandăm jucăriile cu un transformator de protecție, care reduce tensiunea la o valoare inofensivă, de regulă, de 12 V ;

- nu amplasați un obiect metalic de lungime mare (scară, țevă, antenă, etc.) în apropierea unei linii electrice aeriene, aceasta duce adesea la accidente mortale ;

- în cazul unui scurtcircuit se interzice folosirea la înlocuirea siguranței, a unui fuzibil cu diametrul mai mare decât cel corect.

11. CARE SUNT REGULILE DE BAZA IN CAZ DE INUNDATIE ?

- învață semnalele de alarmare transmise prin sistemul de alarmare ;

- ascultă informațiile oficiale și buletinele meteorologice ;

- semnalează autoritățile locale inundațiile, alunecările de teren și accidentele ;

- păstrează la îndemână un stoc de provizii pentru câteva zile ;

- la evacuare, ia cu tine alimente pentru a le folosi pe drum.

12. CUM VA COMPORTATI SI CUM ACTIONATI INAINTE SI DUPA PRODUCEREA UNUI CUTREMUR ?

- păstrați-vă calmul, nu intrați în panică, puneți-vă familia în siguranță ;
- ramâneți în locul unde vă aflați, în clădiri sau în exteriorul acestora ;
- dacă cutremurul v-a surprins în interior, stingeți focul, întrerupeți curentul electric și gazele, deschideți ușile și depărtați-vă de ferestre sau balcoane ; adăpostiți-vă sub o bancă, masă solidă, lângă un perete de rezistență sau tocul unei uși ;
- gospodinele surprinse în bucătărie să se îndepărteze cât mai mult de aragazul cu oale fierbinți ;
- nu produceți scânteii, nu aprindeți lumânări, chibrituri, alte surse de foc deschis dacă simțiți miros de gaze sau de produse petroliere ;
- dacă seismul v-a surprins în exterior, îndepărtați-vă de clădiri, stâlpi sau alte obiecte în echilibru precar, la o distanță, care să vă asigure spațiul de siguranță în cazul prăbușirii acestora ;
- când sunteți în mașină scoateți mașina în afara carosabilului, opriți imediat și rămâneți în mașină ;
- când mașina este staționată lângă clădiri, este bine, să părăsiți mașina imediat și să vă îndepărtați de aceasta ;
- la părăsirea locuinței fiecare cetățean trebuie să-ți ia actele de identitate, un mijloc de iluminat independent de surse de alimentare, un aparat de radio cu alimentare de la baterii sau cu acumulatori și obiecte personale strict necesare ;
- ocoliți locurile periculoase ;
- nu atingeți conductorii electrici sau alte instalații electrice, de gaze, termoficare avariate ;
- acordați ajutor răniților, bătrânilor, bolnavilor și supravegheați-i până la sosirea echipajelor de salvare ;
- evitați, pe cât posibil, circulația în vederea vizitării rudelor sau cunoștințelor, pentru a vedea care este starea lor ;
- nu staționați pe lângă locurile periclitare sau în preajma punctelor de lucru ;
- combateți zvonurile, știrile false, panica și dezordinea ;
- participați (dacă vi se solicită) la acțiunile de înlăturare a dărămăturilor, sprijinirea construcțiilor, salvarea oamenilor.

13. ANALIZA RISCURILOR GENERATOARE DE SITUATII DE URGENTA

Localitatea are un risc scazut de a fi supusa unor situatii de urgenta , acest lucru se constata ca urmare lipsei de evenimente deosebite pe o perioada mare de timp. Sunt intocmite planuri de interventii la inundatii , analiza riscurilor de aparitie a incendiilor si variante de refugiu al populatiei pe zone geografice al comunei in caz de inundatie cu posibilitatea de a solicita ajutor institutiilor abilitate din judet .Nu exista riscul transfrontrier deoarece localitatea nu ester asezata in lungul frontierei de stat al Romaniei. Toate riscurile la care ar puntea fii supusa comuna Ghindaoani sunt atent monitorizate de catre autoritatile locale cu posibilitatea de a fi informata populatia si a se lua masurile necesare , desfasurandu- se exercitii de alarmare programate ,controale preventive pe toata raza localitatii , informarea periodica a populatiei , instruirea personalului in masura a intervenii la aparitia unui risc , interventia organizata de preventie si indepartare al unui posibil risc. In situatii rare de interventie se are in vedere desfasurarea tuturor activitatilor obligatorii in functie de tipul de urgenta constatat.

14. ACTIUNILE DE PROTECTIE-INTERVENTIE

Fortele de interventie proprii dar si cele sosite pentru ajutor vor avea ca scop:

- salvarea sau protejarea oamenilor, animalelor, documentelor si bunurile materiale din institutiile publice , operatorii economici si gospodariile populatiei.
- acordarea sinistratilor a primului ajutor medical, psihologic si material .
- masuri de ordine publica si siguranta a persoanei.
- Dirijarea si indrumarea circulatiei
- Diminuarea sau eliminarea urmarilor avariilor la infrastructura localitatii utilitatile publice... etc.
- Limitare proportiilor dezastroase a situatiei de urgenta aparute si inlaturarea efectelor acestei cu mijloace materiale si umane proprii dar si din ajutorul exterior acordat.

15. INSTRUIREA PERSONALULUI

La nivel de localitate avem Comitetul Local pentru Situatii de Urgenta, Comitetul Operativ cu Activitate Temporara, Formatiunea Voluntara pentru Situatii de Urgenta ce se regaseste in cadrul Serviciului Voluntar pentru Situatii de Urgenta, structura organizatorica de fiecare institutie publica sau operator economic aflat pe raza localitatii, toate acestea au reglementat baza legala si modul cum sunt instruite , tematici , cine raspunde periodicitatea instruirilor. Cetatenii localitatii sunt informati cu aceste norme de comportament la aparitia unei situatii de urgenta prin adunari populare.

16. SISTEMUL INFORMARE-DECIZIE SI COOPERARE

Acest tip de activitate se realizeaza prin toate structurile existente la nivel de institutii publice cu atributiunii in acest sens si mentionate la punctul nr. 15. In caz de situatii de urgenta avem fluxul informational la nivelul formatiunii voluntare si schema privind anunturile structurilor si personalului implicat la nivel de localitate sisteme care se aplica la nevoie si in mod organizat. Sistemul de informare decizie si cooperare are loc pe orizontala la nivel de localitate si pe verticala catre institutiile abilitate din judet.

17. RESURSE UMANE, MATERIALE SI FINANCIARE

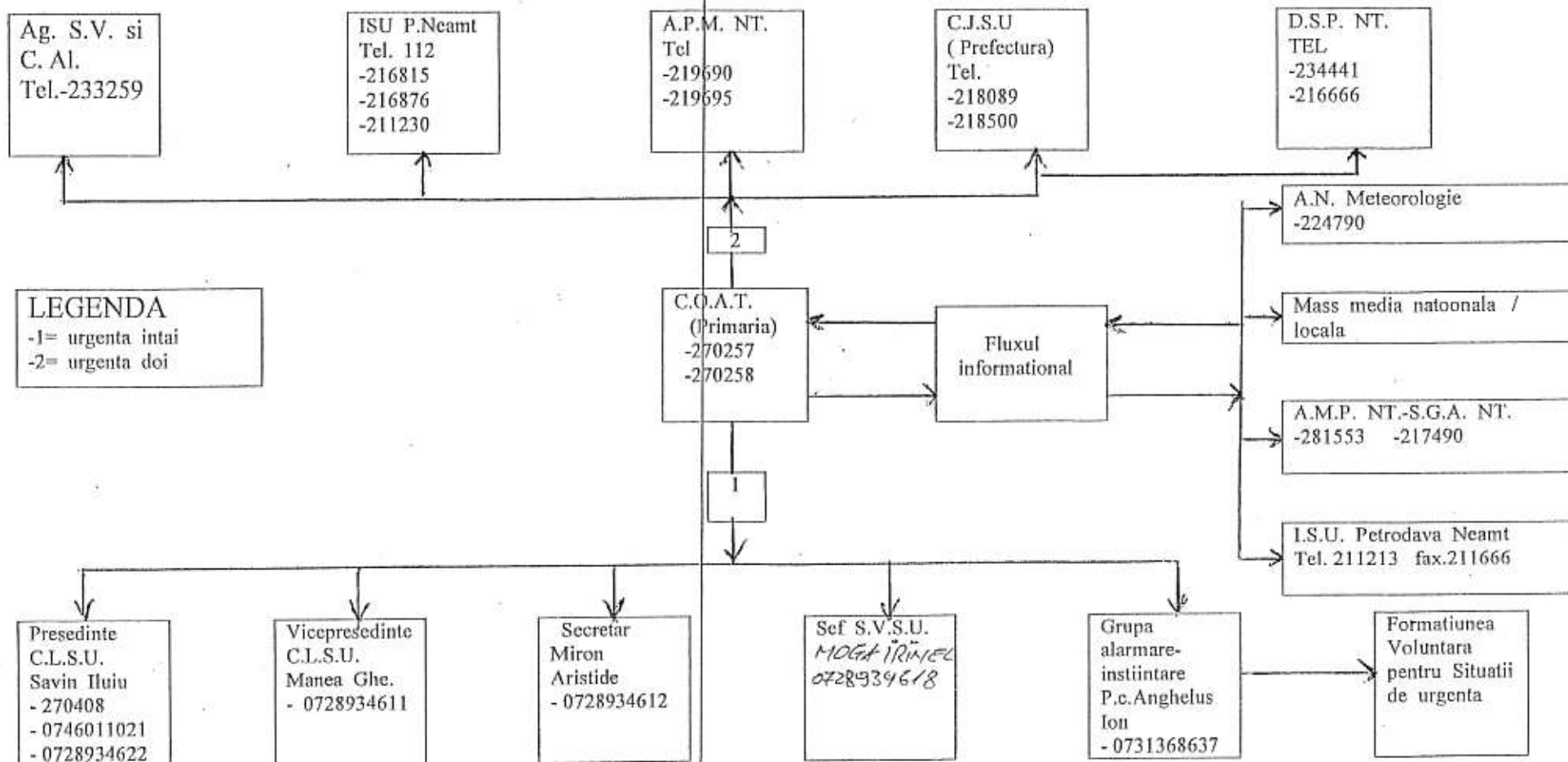
Pe plan local ca resursa umana avem toti cetatenii localitatii cu statut de majorat, apti de a intervenii din punct de vedere fizic si psihic, iar la nevoie se va face apel la ajutorul institutiilor profesionale. Resursele materiale si financiare ale localitatii se vor folosi cu maxima eficienta iar la nevoie se va solicita ajutorul financiar material dar si cu utilajele necesare rezolvarii situatiei.

18. LOGISTICA ACTIUNILOR

Aceste activitatii sunt programate in functie de posibilitatile comunei , planurile de actiune specifice situatiei aparute . Annual prin bugetul intocmit in problematica situatiilor de urgenta trebuie sa se aloce suma necesara ca sa raspunda tuturor activitatilor ce se desfasoara in mod curent sau in situatiilor de urgenta.

ROMANIA
 JUDETUL NEAMT
 PRIMARIA COMUNEI GHINDAOANI,
 COMITETUL LOCAL PENTRU SITUATII DE URGENTA
 NR. DIN

SCHEMA
ANUNTARII PRODUCERII SITUATIILOR DE URGENTA PE RAZA COMUNEI GHINDAOANI

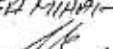


LEGENDA
 -1= urgenta intai
 -2= urgenta doi

PRESEDINTE C.L.S.U.
 PRIMAR
 SAVIN IULIU



INTOCMIT,
 SEFUL S.V.S.U
 MOGA MIHAIL IRINEL



SECRETAR,
 MIRON ARISTIDE



COMITETUL LOCAL PENTRU SITUAȚII DE URGENȚĂ
GHINDAOANI

TABEL CU COMPONENTA NOMINALĂ A MEMBRILOR
COMITETULUI LOCAL PENTRU SITUAȚII DE URGENȚĂ

Nr. Crt	NUMELE ȘI PRENUMELE	UNITATEA LA CARE SUNT ÎNCADRAȚI	FUNCTIA		ADRESELE MEMBRILOR COMITETULUI	
			ÎN CADRUL UNITĂȚII	ÎN CADRUL COMITETULUI	LA LOCUL DE MUNCĂ TELEFON, FAX, E-MAIL	LA DOMICILIU TELEFON FIX, MOBIL
0	1	2	3	4	5	6
1.	SAVIN IULIU	Primărie	Primar	Președinte	Com. Ghindaoani 0233270258 ,0728934622	Com. Ghindaoani 0746011021 , 0233270408
2.	MANEA GHEORGHE	Primărie	Viceprimar	Vicepreședinte	Com. Ghindaoani 0233270257	Com. Ghindaoani 0728934611
3.	MIRON ARISTIDE	Primărie	Secretar	Membu	Com. Ghindaoani 0233270258	Com. Ghindaoani 0233270250, 0728934612
4.	MOGA MIHAI-IRINEL	Primărie Serviciu voluntar SU	Șef serviciu	Membu	Com. Ghindaoani 0233270258, 0728934618	Com. Ghindaoani 0728934618
5.	AMARINII PETRU	Primarie	Referent U.A.T.	Membu	Com. Ghindaoani 0233270258	Com. Baltatesti 0233244066,0728934619
6.	DIACONITA DUMITRU	Post Politie	Sef Post Politie	Membu	Com. Ghindaoani 0233270378	Com. Bodești 0727397810
7.	FERARU I DIANA	Dispensar Uman	Medic de familie	Membu	Com. Ghindaoani 0233270322	Mun. Piatra Neamt 0745508977
8.	BILBOR V BOGDAN	Sc. Vasile Conta	Director	Membu	Com. Ghindaoani 0233270020	Com. Cracaoani 0745304347, 0731835335
9.	IRINA MARIUS VASILE	Parohia Sf. Ilie	Preot paroh	Membu	Com. Ghindaoani 0748687449	Com. Agapia 0748687449
10.	CROITORIU SEBASTIAN	Parohia Ad. Maicii Domnului	Preot Paroh	Membu	Com. Ghindaoani 0751513274	Or. Tirgu Neamt 0233663908
11	CHIRILA VASILE	Of. Postal Baltatesti	Postas	Membu	Com. Ghindaoani 0756132589	Com. Ghindaoani 0233270028

VERIFICAT
PRESEDINTELE C.L.S.U.
PRIMAR SAVIN IULIU



Intocmit
Sef S.V.S.U.
MOGA MIHAI-IRINEL



TABEL NOMINAL
 CU PERSOANELE DIN COMITETUL LOCAL DE SITUATII DE
 URGENTA AL COM. GHINDAOANI CU ATRIBUTIIN ACTIVITATEA PT.
 SITUATII DE URGENTA

Nr. Crt.	Nume si Prenume	Funcția	Funcția in C.L.S.U.	Nr. de telefon	
				Servici	Acasa
1.	SAVIN IULIU	Primar	Presedinte	0233270257 0728934622	0233270408 0746011021
2.	MANEA GHEORGHE	Viceprimar	Membru	0233270258 0728934611	0728934611
3.	MIRON ARISTIDE	Secretar	Membru	0233270258	0728931612
4.	MOGA MIHAI-IRINEL	Sef S.V.S.U.	Membru	0233270257	0728934618
5.	DIACONITA DUMITRU	Politie	Membru	0233270378	0727397810
6.	FERARU IRINA DIANA	Dispensar Uman	Membru	0233270322	0745508977
7.	IRINA M. VASILE	Parohie Deal	Membru	0233270225	0748687449
8.	CRPITORIU SEBASTIAN	Parohie Vale	Membru	0233270052	0233663908
9.	BILBOR V. BOGDAN	Scoala V. CONTA	Membru	0233270020	0745304347
10.	AMARINII PETRU	Referent UAT	Membru	0233270258	0728934619 0751827852
11.	CHIRILA VASILE	Postas	Membru	0753026837	0753026837

INTOCMIT
 SEF S.V.S.U.

MOGA MIHAI-IRINEL



S C H E M A
DISPUNERII LOCULUI DE
ADUNARE ȘI ÎMBARCARE
ȘI MĂSURI DE PAZĂ

(se întocmește pe loc, la data începerii acțiunii)

Măsuri de pază :

- se efectuează paza punctului, a bunurilor aferente, a personalului ce încadrează punctul,
- se va acorda atenție prevenirii actelor antisociale sau limitări acestora dacă s-au produs, în rândul evacuaților ;
- se va asigura paza bunurilor evacuaților ;
- se va asigura ordinea și liniștea desfășurării activităților în punct ;
- se va acorda asistență psihologică în rândul evacuaților, îndemnându-i la calm, ordine, liniște, pentru a nu crea panică
- se va evita răspândirea zvonurilor alarmiste și se vor promova numai anunțurile din mass-media și cele ale organelor de conducere ;
- se vor lua măsuri de protecție civilă și de PSI.

TABEL
CU PERSONALUL NECESAR DESFĂȘURĂRII
ACTIVITĂȚILOR ÎN CADRUL
PUNCTULUI DE ADUNARE ȘI ÎMBARCARE

Nr. _____

Nr. Crt.	Numele și prenumele	Funcția în cadrul punctului	Obs.
1		Șeful punctului	
2		Înlocuitorul șefului punctului	
3		Grupa pt. constituirea	- oricare va fi pregătit să execute toate funcțiile în caz de nevoie
4		eșaloanelor de evacuare, evidența populației și a bunurilor care se evacuează	
5			
6			
7			
8		Personal pentru îndrumarea și fluidizarea circulației	- oricare va fi pregătit să execute toate funcțiile în caz de nevoie
9			
10			
11		Grupa medicală	
12			
13			
14		Personal pentru ordine și siguranță publică	
15			
16			
17			
18			
19		Grupa logistică	
20			
21			
22			

- se completează la declanșarea activității.

TABEL
CU SEMNALELE DE ÎNȘTIINTARE ȘI ALARMARE:
(sirene)

- **PREALARMĂ AERIANĂ** - constă din 3 sunete a 32 sec. fiecare, cu o pauză de 12 sec. între ele.

- **ALARMĂ AERIANĂ** – constă din 15 sunete a 4 sec. fiecare, cu o pauză de 4 sec. între ele.

- **ALARMĂ LA DEZASTRE** – constă din 5 sunete a 16 sec. fiecare, cu o pauză de 10 sec. între ele.

- **ÎNCETAREA ALARMEI AERIENE** – constă dintr-un sunet continuu cu o durată de 2 minute.

TABEL
CU DOCUMENTELE ȘI MATERIALELE NECESARE
INSTALĂRII ȘI FUNCȚIONĂRII PUNCTULUI

DOCUMENTE :

- Carnetul cu activitățile care se desfășoară în cadrul punctului ;
- Documentele necesare predării-primirii localului
- Atribuțiile individuale ale personalului ce încadrează punctul
-
-
-

MATERIALE :

- mese, scaune ;
- mapă cu documente și materiale
- panoul cu denumirea punctului (din placaj vopsit)
- lanterne, (felinar, lumânări, chibrituri, etc.) ;
- telefoane (fix sau celular), stații radio, etc.

- fluier sau portavoce ;
- radio portabil setat pe postul local de radio ;
- trusă prim ajutor medical (asigurată de personalul medical);
- rechizite (registru notes, creion, pix, gumă, cater, riglă, agrafe, lipici lichid, pioneze, ace cu gămălie, foarfece, capsator, capse pt. capsator, ascuțitori, sfoară, hârtie A4, etc.)
- echipament de protecție (pelerine, cizme, m.c.g., etc.)
- extingtor PSI (de asigură de SPSU) ;
- diverse materiale,(ciocan, clește, cuie, etc.);
-
-
-
-
-

PLANUL DE PROTECȚIE ȘI INTERVENȚIE ÎN CAZ DE DEZASTRE(variantă)

Generalități

- se întocmește în două exemplare ,dintre care exemplarul nr.1 la comitetul local pentru situații de urgență și exemplarul nr.2 la I.J.S.U;
- este întocmit de către seful serviciului voluntar pentru situații de urgență, cu sprijinul specialiștilor din compartimentul prevenire și cu consultarea experților din domeniul managementului dezastrelor din localitatea de reședință;
- poate fi elaborat printr-un studiu de specialitate comandat de managerul general;
- va fi verificat și avizat de către I.J.S.U.
- Cuprinde:
 - partea de text
 - partea de anexe
 - partea de tabele, grafice, algoritmi etc;
 - partea grafică(hărți, planuri la diferite scări).

CONȚINUT:

- **scopul aplicării măsurilor de protecție și intervenție;**
 - **situațiile și modul de aplicare a planului:**
 - situațiile de dezastre;
 - introducerea stării de urgență;
 - transmiterea ordinului pentru aplicarea măsurilor din plan;
 - principalele măsuri de protecție;
 - principalele măsuri de intervenție.
 - **logistica acțiunilor de protecție și intervenție în caz de dezastre:**
 - situația asigurării cu tehnică și materiale a forțelor de intervenție;
 - asigurarea fondurilor bănești;
 - păstrarea și depozitarea materialelor de intervenție;
 - asigurarea condițiilor de cazare și hrănire;
 - **conducerea acțiunilor de protecție și intervenție:**
 - organizarea fluxului informațional;
 - principalele activități desfășurate de comisie pe tipuri de dezastre;
 - responsabilitățile în luarea deciziilor de alarmare și evacuare;
- sub formă de anexe se întocmesc:**
- planuri de protecție și intervenție pentru fiecare tip de dezastru ce se poate produce pe teritoriul județului, localității (agentului economic) care să cuprindă **o parte text și o parte grafică;**
 - schema cu organizarea fluxului informațional;
 - componența comitetului pentru situații de urgență și a secretariatului tehnic permanent;
 - situația asigurării cu tehnică și utilaje de intervenție;
 - situația forțelor de intervenție de pe teritoriul județului(municipiului);
 - situația cu posibilitățile de spitalizare de pe plan local;
 - situația cu posibilitățile de cazare a sinistraților;
 - **harta** cu principalele surse de risc și efectele probabile;
 - alte documente.

G H I D
CU INSTRUCȚAJUL PERSONALULUI
CARE ÎNCADREAZĂ PUNCTUL

- date despre situația de urgență ;
 - importanța evacuării ;
 - concepția executării evacuării ;
 - scopul și rolul punctului;
 - caracteristicile punctului;
 - atribuțiile fiecărui membru a punctului;
 - încadrarea în timp ;
 - termene și rapoarte ;
 - diverse
-

EXTRAS
DIN PLANUL DE EVACUARE / ADUNARE-ÎMBARCARE,
REFERITOR LA SARCINILE EXECUTANTILOR

Punctele de adunare - îmbarcare trebuie să îndeplinească următoarele condiții :

- să fie situate în apropierea căilor de acces spre localitățile/zonele în care se execută evacuarea ;

- să poată fi identificate și recunoscute cu ușurință ;
- să asigure posibilități de protecție a populației și a bunurilor în situații de urgență ;
- să asigure condiții de desfășurare a activităților specifice .

Stabilirea și pregătirea punctelor de îmbarcare a evacuaților din zonele afectate se realizează în termen de două ore de la primirea ordinului/deciziei de evacuare .

• **Puncte de adunare** – se înființează pentru fiecare zonă a orașului și în fiecare localitate aparținătoare - este locul în care se prezintă populația pentru luarea în evidență, repartizarea pe mijloace de transport, în vederea evacuării. Pentru aceasta, el trebuie să dispună de :

- săli de așteptare ;
- loc pentru luarea în evidență a populației ;
- sală de acordare a primului ajutor ;
- sală pentru persoane cu copii mici ;
- loc pentru personalul punctului de adunare ;
- magazie pentru păstrarea și distribuirea materialelor de strictă necesitate ;
- încăperi pentru adăpostirea și protecția personalului și a populației

• **Puncte de îmbarcare** - locurile în care se constituie coloanele auto și în care afluește populația și cuprind:

- ~~- spații pentru acordarea primului ajutor ;~~
- spații pentru staționarea temporară a persoanelor cu copii mici.

Punctele de îmbarcare sunt alăturate punctelor de adunare.

Punctele de adunare-îmbarcare conferă condiții bune pentru desfășurarea activităților de adunare, luarea în evidență, repartiția pe mijloace de transport, îmbarcarea, etc.

Efectivele care încadrează un astfel de Punct de adunare-îmbarcare sunt de 20-22 persoane din care 3 cadre medicale și 4-6 polițiști.

Executarea tuturor activităților se va face în mod organizat, la ordin sau din proprie inițiativă, fără a afecta însă bunul mers al acestora.

Orice activitate este cuprinsă în timp și spațiu și de aceea, executarea lor la timp și în ordine cronologică este foarte importantă pentru bunul mers al activității de evacuare în general și pentru siguranța cetățenilor evacuați în special.

Conducerea permanentă, supravegherea activităților și disciplina sunt condiții esențiale în ducerea la bun sfârșit a acțiunii de evacuare.

(m o d e l)

DISPOZITIA
DE EVACUARE A LOCALITĂȚII
(totală sau parțială)

1. În urma furtunii și ploilor torențiale produse în perioada _____, în zona localității (oraș, sate aparținătoare) și împrejurimi, debitul mărit al râului _____ etc.) ieșite din albie, împreună cu apa meteorică colectată, a depășit capacitatea de preluare a rețelei de canalizare. Ca urmare, în zona de _____, căile de comunicații au fost inundate, iar circulația rutieră blocată pe ambele sensuri.

Au mai fost afectate parțial (sau total) prin inundarea subsolurilor, întreruperea alimentării cu energie electrică, întreruperea legăturilor telefonice, etc., blocurile din zona de VEST a localității , gospodăriile populației din zona de EST a localității și zona centrală cu spații comerciale, inclusiv operatorii economici din zonele afectate.

Au fost afectate gospodăriile din localitățile aparținătoare : _____

Astfel, acțiunea de evacuare va fi mult îngreunată, deoarece starea de spirit a cetățenilor este destul de tensionată și toată lumea apelează la noi.

2. **Concepția** . Acțiunea de evacuare se va realiza în mare parte prin autoevacuare a populației de la marginea orașului și a localităților aparținătoare și prin evacuare planificată și organizată, conform Planului de evacuare.

Se evacuează :

- personalul Primăriei și unele instituții publice sau operatori economici importanți, cu membrii de familie care nu sunt încadrați în muncă și bunurile materiale necesare continuării activității acestora ;
- copiii, bătrânii și bolnavii, precum și alte categorii de cetățeni care nu pot participa la acțiuni de salvare sau în sprijinul acestora ;
- populația disponibilă ;
- colectivități de animale care pot fi în pericol ;
- bunuri materiale din patrimoniul cultural național, documente arhivistice, tehnice, utilaje unicat, etc. ;
- instituții publice și operatori economici propuși de autoritățile de specialitate ale administrației publice centrale și locale, care își pot desfășura activitatea în alte locații ;
- depozite de produse alimentare, industriale, petroliere, farmaceutice și cerealiere ;
- diferite materiale importante

Evacuarea se va face din cele 3 zone, pe itinerariile stabilite (vezi harta). La localități, evacuarea se face conform hărții.

Situația evacuării unor instituții publice și operatori economici este următoarea (Anexa 5).

Situația evacuării populației și a unor bunuri materiale este următoarea (Anexa 6)

Situația evacuării unor colectivități de animale este următoarea (Anexa 7).
Organizarea transporturilor auto este următoarea (Anexa 8).
Situația spațiilor de cazare și preparare a hranei este următoarea (Anexa 11):

3. Acțiunile de evacuare încep la data de ____ ora ____ și se termină la data de ____ ora ____.

Veți raporta din oră în oră la Punctul de conducere sau personal președintelui CLSU, în cazuri deosebite.

La data de ____ ora ____ începe instalarea Punctelor de primire și se termină două ore mai târziu. Șefii punctelor raporta la terminarea instalării acestor puncte.

Efortul principal va fi concentrat pentru desfundarea canalizării stradale, înlăturarea pomilor căzuți și deblocarea circulației rutiere, pentru a putea efectua evacuarea.

Șef al întregii operațiuni de evacuare, numesc pe dl. _____

Responsabili cu zonele de evacuare :

Zona I : dl. _____

Zona II : dl. _____

Zona III: dl. _____

Pentru zonele de evacuare din localitățile aparținătoare, responsabili sunt :

Satul : _____

Satul : _____

Satul : _____

În urgența I, până la ora ____ , se vor executa :

- evacuarea persoanelor rămase izolate în locuri inundate ;
- înlăturarea pomilor căzuți, curățirea canalelor de scurgere pentru retragerea apelor, izolarea lămpilor de iluminat public, acordarea primului ajutor și transportul persoanelor afectate și deblocarea străzilor ;

În urgența a II-a , până la terminarea evacuării, se vor continua activitățile din urgența I, restabilirea legăturilor telefonice, continuarea acțiunii de evacuare.

4. Măsuri de asigurare a acțiunilor de evacuare :

Cercetarea. Cercetarea optică se va realiza din postul de observare situat în afara zonei periclitată, cu misiunea de a transmite date referitoare la deplasarea lamei de apă, respectiv norului toxic, de asemenea se vor solicita date privind evoluția situației meteorologice de la stațiile meteo din zonă.

Actualizarea datelor cercetării se face cu ocazia recunoașterilor care se execută premergător marșului.

Executarea **recunoașterilor** căilor de comunicație și a localităților (zonelor) unde se realizează evacuarea se realizează de reprezentanții primăriei, în colaborare cu IJSU.

Vom organiza 3 grupe de cercetare prin recunoaștere, formate din câte 3 persoane. Aceste grupe, la ajungerea în zona de primire a evacuaților, vor stabili locul de primire/repartiție, vor verifica locurile de cazare și vor raporta situația.

Grupa 1 – cercetează traseul de evacuare din zona I : șef grupă _____, membrii : _____, mijloc de transport : _____.

Grupa 2 – cercetează traseul de evacuare din zona II : șef grupă _____, membrii : _____, mijloc de transport : _____.

Grupa 3 – cercetează traseul de evacuare din zona III : șef grupă _____, membrii : _____, mijloc de transport : _____.

La localitățile aparținătoare grupele de recunoaștere se organizează din locuitorii acestor comunități.

Paza, ordinea publică și evidența populației se vor realiza prin grija Poliției, a Poliției Comunitare, a Serviciului de evidență informatizată a populației și a Consiliului Local

Îndrumarea circulației în situații de dezastre va avea ca obiective :

- ✓ - interzicerea accesului spre zonele periclitate ;
- ✓ - asigurarea fluenței circulației spre locurile de evacuare, evitarea blocării accesului în cadrul raioanelor de evacuare .

Siguranța acțiunilor de evacuare, autoevacuare în situații de dezastre, se realizează printr-o pregătire temeinică a întregii populații din zonele de risc, în scopul protecției și intervenției în situații de dezastre și prevenirii panicii prin apel la calm.

Asigurarea medicală se va realiza îndeosebi în raioanele de evacuare, ponderea constituind-o acordarea primului ajutor persoanelor în stare de șoc și a celor intoxicate. Asistența medicală se va asigura de către personalul medical din spitalul orașenesc și de către medicii de familie.

Asigurarea logistică

Asigurarea transporturilor, se realizează astfel :

» Pentru evacuarea populației vor fi folosite mijloace de transport persoane existente în circulație la societatea care asigură transportul în comun (autobuze, microbuze, etc.) pe raza localității , cu modificarea corespunzătoare a traseelor spre raioanele de evacuare și a altor mijloace suplimentare puse la dispoziție CLSU, la cerere ;

» Transportul bunurilor materiale de la instituțiile publice și de la operatorii economici se va realiza cu forțe și mijloace proprii, precum și cu mijloacele de transport ale operatorilor economici specializați, la cerere ;

Celelalte forme de asigurare logistică sunt asigurate , prin grija CLSU și de la operatorii economici din zonă, indiferent de forma de proprietate.

Asigurarea psihologică. Această activitate, deosebit de importantă pentru evitarea creării unor stări de haos și debandadă care pot duce la numeroase victime, se realizează permanent prin îndemn la calm, ordine și disciplină, prin contact personal sau prin mass-media. Din cadrul biroului de asistență socială, câte un funcționar va fi la fiecare punct de adunare și va soluționa problemele apărute pe această linie.

Realizarea legăturilor :

În perioada de dezastru, se vor folosi toate mijloacele de transmisiuni existente (telefoane fixe și celulare, fax, internet, rețeaua de radiotelefoane a Protecției civile, radioamatori din zonă, etc), pentru realizarea legăturii cu operatorii economici din oraș, IJSU, CJSU, unitățile militare care intervin pentru evacuarea populației în situații de criză.

5. Cooperarea se face cu toate instituțiile publice și operatorii economici din zonă, indiferent de forma de proprietate, conform reglementărilor în vigoare și al „*Planului comun de colaborare între CLSU și instituțiile publice și operatorii economici, indiferent de forma de proprietate, în situații de urgență*”, elaborat de CLSU GHIÎNDHAGAN (înregistrat cu nr. 706/13.01.2006), care se află împreună cu prezentul Plan de evacuare.

În caz de nevoie, vom apela la efectivele și mijloacele unităților militare din zonă.

De asemenea, dacă situația impune, vom apela la IJSU, la SGA –Deva, pentru a trimite oameni, utilaje și materiale în ajutor. Numai cu aprobarea Președintelui CLSU se vor cere astfel de ajutoare.

Toate persoanele juridice și fizice care au în dotare mijloace de transport în comun pentru persoane și materiale, sunt obligate să le pună la dispoziția C.L.S.U., în caz de evacuare .

Obligația asigurării cu mijloace de protecție individuală, revine fiecărui operator economic, instituție publică sau administrație publică locală. (HGR 501/2005)

Cetățenii care se află în perimetrul zonei de risc, au obligația să-și asigure, prin grijă proprie, mijloacele de protecție individuală. (HGR 501/2005)

Operatorii economici, indiferent de forma de proprietate, care au alimente, produse și materiale de strictă necesitate, le asigură persoanelor evacuate și sinistrate.

Operatorii economici, indiferent de forma de proprietate, care au ca obiect de activitate prelucrarea lemnului sau construcții metalice, asigură, cu forțe proprii sau cu personal din rândul populației, construirea de barăci, țarcuri pentru animale sau adăposturi temporare în zonele de evacuare.

Contravaloarea prestărilor de servicii și a activităților întreprinse în astfel de situații, va fi stabilită și plătită în condițiile legii.


Litigiile apărute în astfel de situații vor fi rezolvate, în principiu, pe cale amiabilă, iar dacă nu este posibilă această cale, de instanțele de judecată abilitate.

6. Organizarea conducerii :

Locul Centrului de conducere este la _____ unde se va afla în permanență Președintele CLSU.

Mi se va raporta din oră în oră situația de către responsabilii zonelor de evacuare (starea dezastrului, modificări climatice, stadiul îndeplinirii acțiunilor de evacuare, probleme apărute și care nu pot fi rezolvate ,etc.)

Permanent telefonul mobil va fi deschis. De asemenea, veți putea transmite situații și la telefoanele _____.

PREȘEDINTELE C.L.S.U.
PRIMAR,
_____ 

Întocmit,
VICEPREȘEDINTE C.L.S.U
VICEPRIMAR,
_____ 

ROMANIA
JUDETUL NEAMT
PRIMARIA COMUNEI GHINDAOANI
NR. 333 DIN 06.10.2006

PLAN DE COOPERARE

Pe langa fortele proprii care sunt in localitatea Ghindaoani cu specific organizat privind modul de actiune in situatii de urgenta cat si cele adhoc constituite din cetatenii localitatii, comuna Ghindaoani la evenimente deosebite de natura : incendii ,alunecari de teren, etc are posibilitatea si obligatia de a coopera cu:

- compania de pompieri profesionisti Tg. Neamt, telefon:-790.212.....
- spitalul oresenesc Tg. Neamt , telefon ..790.828..
- serviciul urgeta salvare de pe langa spitalul Tg. Neamt, telefon-961,232533
-Serviciul salvare Tg. Neamt - 790 657
- politia orasului Tg. Neamt, telefon ..790066...
- serviciul deranjamente E-ON Tg. Neamt, telefon 791418., 929.
- serviciul de telefoane Tg. Neamt , telefon .931.....

Daca situatia de la fata locului obliga serviciile de interventie mentionate mai sus dar si Comitetul Local pentru situatii de urgenta vor face apel catre serviciile respective de nivel de judet in scopul asigurarii de forte si mijloace necesare rezolvarii situatiei.



PRIMAR,
LIU SAVIN

SECRETAR,
ARISTIDE MIRON

ROMANIA
 JUDETUL NEAMT
 CONSILIUL LOCAL AL COM. GHINDAOANI
 SERVICIUL VOLUNTAR PT. SITUATII DE URGENTA

LISTA AUTORITATILOR SI FACTORILOR CARE AU
 RESPONSABILITATI IN ANALIZA SI ACOPERIREA RISCURILOR

Nr. crt.	Denumire autoritate	Coordonate autoritate	Persoana de contact	Atributii la PAAR
	Consiliul local Primaria	Primaria Tel.-fax. 0233270257- 0233270258	SAVIN IULIU 0233270408 0746011021 0728934622	
2.	Politie	Politia comunei 0233270378	Diaconita Dumitru 0727397810 Ciocoiu Ioachim 0728465823	
3	Unitate sanitara medicala	Dispensar uman 0233270322	Feraru Irina Diana 0745508977	
4.	Scoala generala	Scoala V.CONIA 0233270020	Bilbor V. Bogdan 0745304347	
5.	Parohie Deal	Parohie Deal 0233270225	Irina M. Vasile 0748687449	
	Parohie Vale	Parohie Vale 0233270052	Croitoriu Sebastian 0233663908 0751513274	

ROMANIA
JUDETUL NEAMT
PRIMARIA COMUNEI GHINDAOANI
SERVICIUL VOLUNTAR PENTRU
SITUATII DE URGENTA
NR. DIN.....

SISTEME DE AVERTIZARE PRIVIND ATINGEREA UNOR
VALORI CRITICE SI DE ALARMARE EXISTENTE LA NIVEL DE
LOCALITATE

- Sirena electrica aeriana
 - Telefoane mobile si fixe
 - Clopotul bisericii
 - Prin viu grai
-

PRIMARIA COM. GHINDAOANI	FISA NR.
<p>I. GESTIONAREA RISCURILOR</p> <p>a. Urmareste aplicarea tuturor ordinilor primite de ISU Petrodava Neamt si Prefectura jud. Neamt luand masurile dispuse de aceste institutii petru perioada de timp anuntata. Se vor anunta institutiile publice locale in ceea ce priveste evolutia parametrilor climatici informandu-se membrii CLSU si COAT in vederea desfasurarii activitatilor specifice. Datele climatice hidrometrice, alunecari de teren si cutremure vor fi monitorizate si anuntate catre institutiile responsabile la nivel de judet menite a interveni la nevoie .</p> <p>b. Controleaza toate societatile comerciale de pe raza comunei, institutiile publice din localitate (scoala, parohii, unitate sanitara medicala) si informeaza asupra controlului ISU Petrodava Neamt iar acest control se va face conform graficului stabilit la inceputul anului si ori de cate ori ester cazul.</p> <p>c. Populatia se informeaza prin adunarile populare ce se fac periodic sau cand se impune o informare imediata sar si prin graficul de informare al populatiei intocmit de SVSU.</p> <p>d. Exerciitiile de alarmare se fac de catre seful SVSU din cadrul primariei alarmandu-se formatiunea voluntara pentru situatii de urgenta , se alarmeaza si intitutiile publice locale (personalul acestora) inclusiv elevii scolii.aceste exercitii se fac odata pe an de regula la executarea controlului pe linia normelor PSI.</p>	
<p>II. RESURSE NECESARE</p> <p>a. Nu exista astfel de dotare si servicii</p> <p>b. Controlul preventiv este facut de SVSU conform graficului , el se executa pe linia prevenirii riscurilor la care ar putea fi dispusa localitatea ,se mai executa si ori de cate ori ester nevoie ca forma de preventie .Institutia primariei nu ester dotata cu aparatura sau materiale specifice pentru determinarea anticipata a unui fenomen de risc.</p> <p>c. Institutia primariei prin SVSU informeaza periodic populatia despre posibilele situatii de risc prin adunari populare , afise publice si materiale informative. Institutia are documentatia necesara pentru activitatile specifice tipurilor de risc ,iar in caz de posibile aparitii de risc societatile comerciale, institutiile publice si populatia se informeaza ,iar formu\atiunea voluntara pentru situatii de urgenta este armata.</p> <p>d. Exerciitiile se desfasoara la sediul institutie publice verificate pe linia respectari normelor PSI prin grafic stabilit sau in afara controlului.</p>	
<p>III. INTERVENTIA</p> <p>a. Alarmarea institutiilor publice se face cu mijloace din dotarea acestora destinat</p>	

acestui scop iar la nivel de primarie pentru localitate este o sirena electrica aeriana. Alarmarea de exercitiu se face cel puțin o data pe an in scop de antrenament si constatarea pregatirii celor alarmati dar si al remedierilor problemelor constatate. Timpul de prezentare de la alarmare este de maxim 30 min. in functie de personalul alarmat .

- b. Pana in prezent localitatea nu sa confruntat cu evenimente deosebite. Formatiunea voluntara are in structura ei o gr̃upa de interventie descarcerare avand in prezent o dotare minima. Interventia acesteia este imediata dupa ce soseste la fata locului cooperand cu celelalte grupe a formatiuni dar si cu pompieri profesioniști.
- c. Unitatea sanitara locala isi desfasoara activitatea si programul stabilit. Grupa sanitara de prim ajutor are in compunere medicul , asistentul medical si membrii care sunt instruiti pe probleme de prim ajutor si care sunt cunoscatori in ceea ce priveste posibile aparitii de riscuri sanitarbiologice pe raza localitatii.
- d. Actiunile ce se desfasoara pentru indepartarea manifestari pericolului redus sunt:
 - o interventie cat mai rapida a celor abilitati a interveni la indepartarea urmarilor unui dezastru cu o dotare materiala si utilaje specifice interventiei
 - indepartare sursei de pericol care a produs accidentul respectiv
 - indepartarea obstacolelor materiale rezultate din producerea evenimentului
 - folosirea mijloacelor adecvate tipului de accident care in prezent sunt limitate la nivel de localitate facandu-se apel in caz de evenimente la institutiile judetene abilitate a interveni.

Timpul de interventie pentru formatiunea voluntara este de pana la 30 min. de la alarmarea ei iar pentru institutiile la nivel de judet in masura a interveni este obligatoriu anuntarea acestora cat mai rapid cu scopul unei interventii eficiente.

- e. Activitatile ce se desfasoara la punctul d sunt considerate a fi eficiente in limitarea consecintelor evenimentului produs iar dotarile la nivel de localitate in prezent sunt minime.

ROMANIA
JUDETUL NEAMT
PRIMARIA COMUNEI GHINDAOANI
SERVICIUL VOLUNTAR PENTRU SITUATII DE URGENTA

PLANURI SI PROCEDURI DE INTERVENTIE IN SITUATII DE URGENTA

Institutia Primariei Ghindaoani prin SVSU a intocmit urmatoarele documente :

- plan de analiza si acoperire a riscului la incendiu;
- plan de evacuare in caz de risc al localitatii continand planul general de evacuare si cele trei variante posibile a fi pentru evacuarea unor zone calamitate din localitate ;

- plan de analiza si acoperire a riscurilor localitatii ;
- schema fluxului informational la interventie a FVSU;
- schema de anuntare a factorilor responsabili la nivel de localitate si judet ;
- table cu telefoanele tuturor institutiilor la nivel de judet in masura a intervenii;
- plan de cooperare cu institutiile la nivel de judet.

ROMANIA
JUDETUL NEAMT
PRIMARIA COMUNEI GHINDAOANI
SERVICIUL VOLUNTAR PENTRU SITUATII DE URGENTA

**RISURI POTENTIALE IN LOCALITATILE VECINE CARE
POT AFECTA ZONA DE COMPETENTA ADMINISTRATIV
TERITORIALA**

Localitatile invecinate cu comuna Ghindaoani sunt comunele:
- Baltatesti ; Cracaoani si Grumazesti .Aceste localitati nu sunt cunoscute
~~ca avand potentiale surse de risc cu posibile repercusiuni pe teritoriul~~
propriu.

ROMANIA
JUDETUL NEAMT
PRIMARIA COMUNEI GHINDAOANI
SERVICIUL VOLUNTAR PENTRU SITUATII DE URGENTA

**SISTEME EXISTENTE PENTRU PREAVERIZARE SI
AVERTIZARE LA ATINGERA UNEI VALORI CRITICE SI DE
ALARMARE A POPULATIEI IN CAZUL EVACUARII**

Sistemele existente de preavertizare si avertizare la nivel de localitate sunt :

- sirena electrica aeriana
 - clopotul bisericii
 - telefonul.
-

ROMANIA
JUDETUL NEAMT
PRIMARIA COMUNEI GHINDAOANI
SERVICIUL VOLUNTAR PENTRU SITUATII DE URGENTA

**TABEL CUPRINZAND OBIECTIVELE CARE POT FII
AFECTATE DE PRODUCEREA UNEI SITUATII DE URGENTA**

Avem urmatoarele obiective:

- pavilioanele institutiei primariei;
 - pavilioanele scolii generale
 - pavilionul Caminul Cultural
-
- pavilionul Casa de Nunti
 - Bisericile Sf.Nicolae; Sf. Ilie; Adormirea Maicii Domnului;
 - Unitatea Sanitara Madicala

ROMANIA
JUDETUL NEAMT
PRIMARIA COMUNEI GHINDAOANI
SERVICIUL VOLUNTAR PENTRU SITUATII DE URGENTA

LOCURI SI SPATII DE EVACUARE IN CAZ DE URGENTA SI DOTAREA ACESTORA

Locurile de evacuare in caz de situatii de urgenta sunt cele mentionate in Planul de evacuare in situatii de urgenta a localitatii (varianta generala) si cele trei variante pentru zonele specifice localitatii, adica :

- Dealul Haga
- Dealul Osoi
- Dealul Haga zona releu
- Padurea Chiruta

-
- Dealul Fagetel
 - Dealul Tintirim

Spatiile de refugiu disponibile si neafectate in caz de risc sunt :

- Camin Cultural-250 locuri cazare
- Casa de Nunti - 250 locuri cazare
- Scoala Generala - 250 locuri cazare

URGENTE GENERALE.....	112
PRIMAR.....	270408, 0746011021
VICEPRIMAR.....	270411, 0743619130
SECRETAR.....	0747284084
SERV. VOLUNTAR DE URGENTA.....	0743430181, 0748215543
POLITIA GHINDAOANI.....	270378, 0727397810, 0724570742
I.S.U. PETRODAVA.....	216816, 211213
APARARE CIVILA.....	211230, 982
SPITAL.....	219440
SALVARE URGENT.....	961, 235533
POMPIERI TIRGU NEAMT.....	790212
FILIP CONSTANTIN.....	0749522233, 0751123447
E ON TIRGU NEAMT.....	791418, 929
PREFECTURA.....	211568, 218500

COMITETUL LOCAL PENTRU SITUAȚII DE URGENȚĂ GHINDĂOANI	SEMNIFICAȚIA ȘI STRUCTURA SEMNALELOR DE ALARMARE A POPULAȚIEI	PERIOADA DE PLAN 2004 - 2007
---	---	------------------------------------

În temeiul prevederilor art. 40 și 41 din Legea Protecției Civile nr. 481 / 2004, a Ordonanței de Urgență nr. 21 / 15.04.2004 privind Sistemul Național de management al Situațiilor de Urgență și a ordinului Ministrului Administrației și Internelor nr. S / 22497 / 03.05.2001, Inspectoratul General pentru Situații de Urgență a emis *Metodologia transmiterii mesajelor de înștiințare, avertizare și alarmare despre situații de urgență.*

În cuprinsul acestei metodologii a fost stabilită semnificația și structura semnalelor de alarmare a populației, după cum urmează:

1. Semnalul **PREALARMĂ AERIANĂ** se compune din **3** sunete (impulsuri) a **32** secunde fiecare cu pauză de **12** secunde între ele;

2. Semnalul **ALARMĂ AERIANĂ** se compune din **15** sunete (impulsuri) a **4** secunde fiecare cu pauză de **4** secunde între ele;

3. Semnalul **ALARMĂ LA DEZASTRE** se compune din **5** sunete (impulsuri) a **16** secunde fiecare cu pauză de **10** secunde între ele;

4. Semnalul **ÎNCETAREA ALARMEI** se compune dintr-un sunete continuu, de aceeași intensitate, cu durata de **2** minute.

RAPORT DE INTERVENȚIE PENTRU SITUAȚII DE URGENȚĂ

a. I IDENTIFICARE

1. DATA RAPORTARII

ZIUA	LUNA	ANUL	ORA	MIN.

2. ISJ/IAL MUN. BUCUREȘTI CARE A ACȚIONAT

--	--

3. FELUL ȘI NR. SUBUNITĂȚII CARE A ACȚIONAT _____ 4. NR. DE ORDINE SUBUNIT. _____

5. NR. DE ORDINE AL I.S.U.J. _____ 6. NR. DE ORDINE I.G.S.U. _____

7. SITUAȚIA DE URGENȚĂ _____ 8. DENUMIRE OBIECTIV _____

9. ORGAN AL AD-ȚIEI CENTRALE _____

10. TIPUL PROPRIETĂȚII 11. DOMENIUL DE ACTIVITATE _____

12. OBIECTIVUL AFECTAT _____ 13. DESTINAȚIA LOCULUI PRODUCERII EVENIMENTULUI _____

II. LOCALIZARE

1. LOCALITATEA _____ 2. MEDIU: URBAN RURAL

3. JUDEȚUL ÎN CARE S-A PRODUS EVENIMENTUL _____

4. STRADA _____ NR. _____ BLOC _____ NUMĂRUL _____ ETAJ _____ APARTAMENT _____

5. SECTORUL _____ 6. DISTANȚA ÎN KILOMETRI FAȚĂ DE SUBUNITATEA DE RAION _____

III. MOMENTUL ANUNȚĂRII EVENIMENTULUI

ZIUA	LUNA	ANUL	ORA	MIN.

IV. MODUL DE ALERTARE

B.V. MOMENTUL SOSIRII LA LOCUL INTERVENȚIEI

ZIUA	LUNA	ANUL	ORA	MIN.

VI. MOMENTUL LOCALIZĂRII

ZIUA	LUNA	ANUL	ORA	MIN.

VII. MOMENTUL LICHIDĂRII CONSECINTELOR EVENIMENTULUI

ZIUA	LUNA	ANUL	ORA	MIN.

VIII. MOMENTUL RETRAGERII DIN DISPOZITIV

ZIUA	LUNA	ANUL	ORA	MIN.

IX. FORTE CERUTE ÎN SPRIJIN

X. PROCEDEE DE ÎNTRERUPEREA ARDERII

XI. COMANDANTUL INTERVENȚIEI _____

XXI. MIJLOACE DE STINGERE

	DA	NU
MIJLOACE DE PRIMĂ INTERVENȚIE		
CU O ȚEAVĂ DE REFULARE		
CU 2-3 ȚEVI DE REFULARE		
CU MAI MULT DE 3 ȚEVI DE REFULARE		
CU O ȚEAVĂ (ȚEVI) GENERAT/LANSAT. DE SPUMĂ		
CU PULBERI		
INSTALAȚII AUTOMATE DE STINGERE		

II. TIPUL ȘI NUMĂRUL AUTOSPECIALELOR ȘI UTILAJELOR FOLOSITE

TIP AUTOSPECIALE/URGENTE	I	II	III	IV
autospeciale de lucru cu apă și spumă				
autospeciale de stins incendii cu pulberi				
autospeciale de intervenție și salvare de la înălțime				
autospeciale pentru evacuarea fumului, gazelor și pentru iluminat				
autospeciale de capacitate medie				
autocamion de intervenție				
ambulanțe (autosanitare)				
autospeciale pentru descarcerare				
autospeciala pirotehnică (AID, AFAC)				
stropopme (remorcabile sau transportabile)				
alte utilaje				

PERSONALUL DESTINAT INTERVENȚIEI

PROFESIONIȘTI	OFITERI		
	MAISTRI		
	SUBOFITERI		

VOLUNTARI

ALTE FORȚE	POLITIE		
	JANDARMI		
	Politia de frontieră		
	ARMATĂ		
	ALTE PERSOANE		

PERSOANE SALVATE: ADULȚI COPII

VICTIME

CATEGORII	DECEDAȚI			RĂNIȚI, MUTILAȚI		
	ARȘI	ASFIX.	DIN ALTE SITUATII	ARȘI	ASF.	DIN ALTE SITUATII
Profesioniști						
vol. sau serv.priv						
Persoane decedat profes. sau vol.						

XVI. VICTIME PE GRUPE DE VÂRSTĂ

GRUPE	DECEDAȚI	RĂNIȚI
0-6 ani		
7-14 ani		
15-25 ani		
26-55 ani		
56-70 ani		
peste 70 ani		

XVII. ANIMALE

CATEGORII	MOARTE	SALVATE
MEMBRI		
MEMBRI		
ALTE		

XVIII. VALORI ESTIMATE

Bunuri distruse _____ lei
Bunuri salvate _____ lei

CHARACTERISTICILE FOCARULUI INITIAL

1. CAUZA DE APRINDERE 2. MIJLOACE CARE PUTEAU PRODUCI APRINDEREA

3. TIPIUL MATERIAL CARE A ARS 4. ÎMPREJURARE DETERMINANTĂ

ÎNTREBĂRI DESPRE OBIECTIV

1. Obiectivul a fost avizat/autorizat din punct de vedere al securității la incendiu DA 1 NU 2 Nu este cazul 0

2. Obiectivul a fost asigurat DA 1 NU 2 Nu este cazul 0

3. Obiectivul era prevăzut cu instalație de semnalizare/detectare DA 1 NU 2 Nu este cazul 0

4. Obiectivul era prevăzut cu instalație de stingere DA 1 NU 2 Nu este cazul 0

5. Obiectivul era prevăzut cu instalație de desfumare DA 1 NU 2 Nu este cazul 0

6. Instalația de protecție a funcționat DA 1 NU 2 Nu este cazul 0

7. Obiectivul a fost controlat de inspectorul de prevenire în anul curent DA 1 NU 2 Nu este cazul 0

XXII. CONSECINTELE EVENIMENTULUI

XXIII. FELUL MUNITIEI ASANATE

XXIV. CANTITATE

XXV. SUPRAFATĂ AFECTATĂ (mp)

XXVI. CAUZA ACCIDENTULUI ÎN URMA EXPLOZIEI

XXVII. TIPUL ZONEI AFECTATE DE DEZASTRU

XXVIII. NUMĂRUL DE GOSPODĂRII CETĂTENESTI AFECTATE

XXIX. EFECTE – POLUARE TRANSFRONTALIERĂ

 DA NU

XXX. ASISTENȚĂ SPECIFICĂ SOLICITATĂ(PRIORITARĂ)

XXXI. MĂSURI SITUAȚII DE URGENTĂ

XXXII. CINE A VERIFICAT RAPORTUL NU ȘEF C.O.J.

COMANDANT SUBUNITATE

XXXIII. DATE SUPLIMENTARE

ROMANIA
JUDETUL NEAMT
CONSILIUL LOCAL AL COMUNEI GHINDAOANI

HOTARARE

Nr....3..... din ...30.01.2014.....
privind aprobarea Planului de analiza
si acoperire a riscurilor localitatii Ghindaoani , pentru anul 2014

Consiliul Local al Comunei Ghindaoani , Judetul Neamt ;
Avand in vedere art. 6 din Ordinul 132 / 2007 pentru aprobarea
Metodologiei de elaborare a Planului de analiză și acoperire a riscurilor și
a Structurii-cadru a Planului de analiză și acoperire a riscurilor ;
Vazand Nota de fundamentare a Primarului Comunei Ghindaoani ;
Vazand referatul Sefului Serviciului Voluntar pentru Situatii de
Urgenta Ghindaoani nr. 187 / 22.01.2014 privind aprobarea Planului de
analiza si acoperire a riscurilor localitatii , pentru anul 2014 ;
Tinand seama de art. 36 , alin. 6, din legea administratiei publice
locale nr. 215 / 2001 , republicata ;
Luand act de avizul comisiilor de specialitate ;
In temeiul art. 45 din legea administratiei publice locale nr. 215 /
2001, republicata ,

HOTARASTE :

Art. 1– Se aproba **Planul de analiza si acoperire a riscurilor
localitatii Ghindaoani , pentru anul 2014** , conform anexei , care face parte
integranta din prezenta hotarare .

Art. 2 – Secretarul Comunei Ghindaoani va comunica autoritatilor si
persoanelor interesate prezenta hotarare .

PRESEDINTE DE SEDINTA ,



Contrasemneaza pentru legalitate
SECRETAR
ARISTIDE MIRON