

ROMANIA  
JUDETUL NEAMT  
CONSILIUL LOCAL AL COMUNEI GHINDAOANI

HOTARARE

Nr.....6..... din .....27.02.2019.....

privind aprobarea Planului de analiza

si acoperire a riscurilor localitatii Ghindaoani , pentru anul 2019

Consiliul Local al Comunei Ghindaoani , Judetul Neamt ;

Avand in vedere art. 6 din Ordinul 132 / 2007 pentru aprobarea Metodologiei de elaborare a Planului de analiză și acoperire a riscurilor și a Structurii-cadru a Planului de analiză și acoperire a riscurilor ;

Tinand seama de „Planul de analiza si acoperire a riscurilor localitatii Ghindaoani , pentru anul 2019” , intocmit de Comitetul Local pentru Situatii de Urgenta ;

Vazand Nota de fundamentare a Primarului Comunei Ghindaoani ;

Vazand Raportul de specialitate al Sefului Serviciului Voluntar pentru Situatii de Urgenta Ghindaoani nr. 428 / 12.02.2018 privind aprobarea Planului de analiza si acoperire a riscurilor localitatii , pentru anul 2019 ;

Tinand seama de art. 36 , alin. 6, din legea administratiei publice locale nr. 215 / 2001 , republicata ;

Luand act de avizul comisiilor de specialitate ;

In temeiul art. 45 din legea administratiei publice locale nr. 215 / 2001, republicata ,

HOTARASTE :

Art. 1– Se aproba **Planul de analiza si acoperire a riscurilor localitatii Ghindaoani , pentru anul 2019** , care face parte integranta din prezenta hotarare .

Art. 2 – Secretarul Comunei Ghindaoani va comunica autoritatilor si persoanelor interesate prezenta hotarare .

PRESEDINTE DE SEDINTA ,  
MARIA AMARINEI



Contrasemneaza pentru legalitate  
SECRETAR  
ARISTIDE MIRON



ROMANIA  
JUDETUL NEAMT  
COMUNA GHINDAOANI  
Str. FAGULUI, NR.2  
www.comunaghindaoani.ro  
e-mail : primariaghindaoani@yahoo.com  
Tel./ fax 0233 / 270257 ; Tel./ fax 0233 / 270258  
Nr. 428 din 12.03.2019

### AVIZAT

INSPECTOR SEF AL INSPECTORATULUI PENTRU  
SITUATII DE URGENTA "PETRODAVA"  
AL JUDETULUI NEAMT

Gl. Bg.  
**NITICA IOAN**

### APROB

PRESEDINTELE COMITETULUI LOCAL  
PENTRU SITUATII DE URGENTA AL  
COMUNEI GHINDAOANI  
PRIMAR  
**MANEA GHEORGHE**



# PLANUL DE ANALIZA SI ACOPERIRE A RISCURILOR LOCALITATI GHINDAOANI

- 2019-

# PLANUL DE ANALIZĂ ȘI ACOPERIRE A RISCURILOR

## Structura Cadru

### I. SCOPUL PLANULUI

### II. CARACTERISTICI GEOGRAFICE, ECONOMICE, DEMOGRAFICE ȘI DE ALTĂ NATURĂ CARE IMPUN REALIZAREA PREVENTIVĂ A MĂSURILOR ÎN CAZUL PRODUCERII UNOR SITUAȚII DE URGENȚĂ ÎN ZONA DE COMPETENȚĂ

1. caracteristici geografice
2. potențial economic
3. aspecte demografice

### III. SURSE DE RISC NATURALE ȘI TEHNOLOGICE IDENTIFICATE ÎN ZONA DE COMPETENȚĂ

1. surse de risc (*definire, clasificare, caracteristici, date tehnice*)
2. gestionarea surselor de risc identificate
3. organisme și sisteme cu atribuții în gestionarea surselor de risc

### IV. MANAGEMENTUL SITUAȚIILOR DE URGENȚĂ ȘI DEZASTRELOOR

1. modul de realizare a măsurilor:
  - a. măsuri de prevenire (*pre-dezastru / situației de urgență*)
  - b. măsuri de protecție (*pe timpul producerii dezastrului/situației de urgență*).
  - c. măsuri pentru limitarea și înlăturarea urmărilor (*post dezastru / situației de urgență*).
2. sistemul informațional – decizional (*structurile care au obligația și răspunderea legală de a culege, prelucra și transmite informații și date cu privire la sursele de risc din zona de competență*).
3. sistemul de înștiințare – avertizare – alertare (*structurile care au obligația și răspunderea legală de a transmite avertizări și date cu privire la iminența sau producerea unor situații de risc și/sau dezastru în zona de competență*).
4. organizarea și pregătirea acțiunilor de intervenție
5. conducerea forțelor și organizarea cooperării
6. logistica în cazul situațiilor de urgență și dezastrilor:
  - a. logistica acțiunilor și activităților de prevenire populației și pregătire a intervenției
  - b. logistica acțiunilor de intervenție
  - c. logistica acțiunilor și activităților pentru asigurarea măsurilor de asigurare a condițiilor de trai (hrănirii, cazării, asigurării apei), de profilaxie și igienă a sinistraților și/sau populației afectate
  - d. logistica acțiunilor de evacuare

## V. DISPOZIȚII FINALE

### VI. ANEXE:

- Anexa nr.1 – Situația centralizatoare cu structura organizatorică a Sistemului de Management al Situațiilor de Urgență al localității (*operatorului economic*).
- Anexa nr.2 – Schema cu fluxul informațional - decizional.  
Schema de înștiințare.  
Schema de alarmare.
- Anexa nr.3 – Situația centralizatoare cu numărul și densitatea populației din zona de competență.
- Anexa nr.4 – Situația centralizatoare cu principalii operatori economici și tehnica, materialele și utilajele care le dețin ce pot fi folosite în acțiuni de intervenție în cazul producerii unor situații de urgență și/sau dezastre.
- Anexa nr.5 – Situația centralizatoare cu unitățile sanitare, capacitatea și categoriile de servicii pe care aceștia le pot oferi.
- Anexa nr.6 – Situația centralizatoare cu unitățile de învățământ și capacitatea acestora (*grădinițe, cămine de copii, școli, licee, grupuri școlare, universități, etc.*).
- Anexa nr.7 – Situația centralizatoare cu posibilitățile de cartuire provizorie în spații fixe sau mobile a sinistraților (*hoteluri, internate, cămine de copii, cabane, campinguri*).
- Anexa nr.8 – Situația centralizatoare cu depozitele de stat și private de produse agroalimentare și industriale.
- Anexa nr.9 – Situația centralizatoare cu depozitele de produse agricole, cu capital de stat sau privat.
- Anexa nr.10 – Situația centralizatoare (*evidența colectivităților de animale*) cu operatorii economici cu capital de stat sau privat care cresc în sistem industrial animale (*bovine, porcine, ovine, cabaline, păsări, albine, pește*). Actualizat la data: \_\_\_\_\_.
- Anexa nr.11 – Situația centralizatoare cu operatorii economici cu profil de alimentație publică (*restaurante, cantine*) și capacitatea acestora.
- Anexa nr.12 – Situația centralizatoare cu operatorii economici cu profil reparații tehnică, materiale și utilaje.
- Anexa nr.13 – Situația centralizatoare cu forțele și mijloacele planificate să participe la intervenție (*global, pe obiective, raioane și misiuni*).
- Anexa nr.14 – Situația situația fondului de adăpostire al populației și a salariaților la data de \_\_\_\_\_.
- Anexa nr.15 – Date tehnice cu privire la sursele și zonele de risc din zona de competență (*evidențe protecție civilă*)  
15.1. Agenții economici cu risc chimic.  
15.2. Agenți economici cu risc de explozie  
15.3. Evidența agenților economici care desfășoară activități ce prezintă pericole de accidente majore în care sunt implicate substanțe periculoase.  
15.4. Evidența instituțiilor și agenților economici deținători de deșeurile periculoase pentru om sau mediu.

- 15.5. Evidența construcțiilor hidrotehnice  
 15.6. Evidența construcțiilor expertizate tehnic și încadrate în Clasele 1, 2 și 3 de risc seismic.  
 15.7. Evidența surselor radioactive și a materialelor nucleare de pe teritoriul localității (sau în administrarea operatorului economic)

**Anexa nr.16** – Evidențe evenimentelor pe linie de dezastre/situații de urgență.

- 16.1. Situația accidentelor chimice/tehnologice .  
 16.2. Situația centralizatoare a consecințelor inundațiilor.  
 16.3. Situația centralizatoare a efectelor produse de fenomenele meteo periculoase (îngheț, zăpadă, furtună, ploi torențiale, grindină).  
 16.4. Situația cutremurelor produse.  
 16.5. Situația accidentelor pe căi de comunicații produse.  
 16.6. Situația centralizatoare a consecințelor alunecărilor de teren.  
 16.7. Situația evenimentelor epidemice .  
 16.8. Situația evenimentelor epizootice .  
 16.9. Situația incendiilor și exploziilor.  
 16.10. Situația accidentelor pe căi de comunicații în care sunt implicate substanțe periculoase.  
 16.11. Situația altor evenimente produse.

**Anexa nr.17** – Harta cu sursele și zonele de risc din zona de competență.

**Anexa nr.18** – Harta fizico – geografică a zonei de competență.

**Anexa nr.19** – Harta precipitațiilor medii anuale.

**Anexa nr.20** – Harta bazinelor hidrografice și dispunerea lucrărilor hidrotehnice cu specificarea zonelor de inundabilitate.

**Anexa nr.21** – Harta cu dispunerea agenților economici sursă de risc din zona de competență (*cu evidențierea zonelor probabile ce pot fi afectate în cazul producerii unor situații de urgență/dezastre*).

**Anexa nr.22** – Harta cu rețeaua locală de căi de comunicații (*rutiere, feroviare, aeriene, fluviale, maritime*).

**Anexa nr.23** – Harta cu traseele magistralelor de transporturi speciale (*petrol, gaze, energie electrică, telecomunicații, etc.*)

**Anexa nr.24** – Harta cu dispunerea principalelor surse de apă în zona de competență.

**Anexa nr.25** – Harta cu raioanele de evacuare (*dispersare*) a populației și salariaților în situații de urgență și/sau dezastre.

PRIMĂRIE	FIȘA Nr. 39
<b>I. GESTIONAREA RISCURILOR</b>	
a. - monitorizarea permanentă a parametrilor meteo, seismici, de mediu, hidrografici, etc. și transmiterea datelor la autoritățile competente	-organizează culegerea permanentă a datelor despre sursele de risc identificate conform schemei de analiză și acoperire a riscurilor; - cotele apelor râurilor la primirea atenționărilor meteo; - evoluția fenomenului de secetă
b. - controlul preventiv al autorităților pe domenii de competență	-
c. - informarea preventivă a populației asupra pericolelor specifice județului Neamț și asupra comportamentului de adoptat în cazul manifestării unui pericol	Informarea se execută : - cu ocazia unor adunări ale cetățenilor pe sate; - înaintea și pe timpul desfășurării unor activități tradiționale sau cultural – sportive; - cu ocazia controalelor și exercițiilor de alarmare; - prin preoții parohi, la sfârșitul slujbelor religioase; - prin posturile locale de televiziune și radio; - în școli; - prin afișe și pliante.
d. - exerciții și aplicații	Se efectuează: - planificat pe bază de grafic, cu toți salariații din primărie; - trimestrial, pe obiective, cu personalul serviciului voluntar, la ședințele de pregătire
<b>II. RESURSE NECESARE</b>	
a. - monitorizarea permanentă a parametrilor meteo, seismici, de mediu, hidrografici, etc. și transmiterea datelor la autoritățile competente	-conform resurselor prevăzute în planurile anuale de asigurare cu resurse umane, materiale și financiare pentru gestionarea situațiilor de urgență
b. - controlul preventiv al autorităților pe domenii de competență	- grafic de control; - carnete cu constatările rezultate din control; - registru cu note de control.
c. - informarea preventivă a populației asupra pericolelor specifice județului Neamț și asupra comportamentului de adoptat în cazul manifestării unui pericol	- materiale informative pentru afișierile stradale, preoți parohi, cadre didactice
d. - exerciții și aplicații	- planuri de intervenție; - planuri de evacuare.
<b>III. INTERVENȚIE</b>	
a. - alarmare	- asigură realizarea și menținerea în stare de funcționare a sistemelor de anunțare și alarmare - la producerea unei situații de urgență dispune punerea în funcțiune a sirenei de alarmare și a celorlalte mijloace stabilite prin plan. - ia măsuri pentru înștiințarea șefului V.S.U. și a

	<p>altor angajați ai primăriei, în funcție de situația produsă:</p> <ul style="list-style-type: none"> <li>- ia măsuri pentru avertizarea populației, instituțiilor și agenților economici din zonele de pericol;</li> </ul>
b. - acțiuni de căutare / salvare / descarcerare	<ul style="list-style-type: none"> <li>- coordonează toate acțiunile de intervenție indiferent de tipurile de risc de pe teritoriul comune(orașului)</li> <li>- asigură, prin echipele specializate pe domenii, căutarea și salvarea persoanelor și animalelor, bunurilor materiale;</li> <li>- ia măsuri de salvare a bunurilor populației, a valorilor materiale și culturale importante din zonele periclitate.</li> </ul>
c. - asistență medicală	<ul style="list-style-type: none"> <li>- organizează cu personalul medical de la cabinetele medicale din cadrul dispensarelor din localitate măsurile necesare pentru acordarea primului ajutor persoanelor rănite;</li> <li>- stabilește măsuri pentru transportul la Spitalul de Urgență Județean a persoanelor grav rănite sau intoxicate.</li> </ul>
d. - acțiuni de înlăturare a manifestării pericolului produs	-cu ajutorul serviciului voluntar pentru situații de urgență și al cetățenilor, pe baza de contracte de voluntariat
e. - acțiuni de limitare a consecințelor unui pericol	<ul style="list-style-type: none"> <li>- în caz de incendiu – izolarea obiectivului incendiat pentru limitarea extinderii acestuia în vecinătăți sau la alte obiective;</li> <li>- în caz de inundații – intervenția cu utilaje și mijloace pentru evitarea revărsării cursurilor de apă la obiective sau gospodăriile populației.</li> </ul>
f. - acțiuni de înlăturare a efectelor unui eveniment	-asigură cu forțele din dotare măsurile de refacere și reabilitare

ROMÂNIA  
JUDEȚUL NEAMȚ  
PRIMĂRIA COMUNEI GHINDĂOANI  
SERVICIUL VOLUNTAR PENTRU SITUAȚII DE URGENȚĂ  
Nr. \_\_\_\_\_ din \_\_\_\_\_

## PLAN DE ANALIZĂ ȘI ACOPERIREA RISCURILOR LOCALITĂȚII

### 1. PREAMBUL

Acest document se întocmește în scopul identificării și evaluării tipurilor de risc specifice zonei geografice unde este așezată comuna Ghindăoani și pentru a se stabili măsurile specifice în domeniul prevenirii și intervenției, de asemenea încorporarea lor de către autoritatea administrației publice locale în Planul de analiză și acoperire a riscurilor în unitățile administrativ teritoriale.

#### Scurt istoric al zonei de competență

Comuna Ghindăoani are în componere un singur sat, cu o populație de 2011 locuitori, din care 105 elevi. Localitatea este învecinată cu:

- la est cu comuna Grumăzești
- la nord-vest cu comuna Bălțătești
- la sud cu comuna Crăcăoani

Are o populație preponderent cu vârstă înaintată, având o medie de aproximativ de 55 de ani. Este într-o zonă a subcarpaților Moldovei, cu o climă temperat continentală și o medie temperatură medie de +20 de grade Celsius și regimul pluviometric în limite normale. În anii 1911-1968 a avut statut de unitate administrativ-teritorială de comună, statut obținut din nou prin legea 407/2003 prin desprinderea localității de comuna Bălțătești.

Numele localității se trage de la dealul Hindău, unde istoria consemnează că aici au avut loc lupte între răzeșii moldoveni și oastea otomană. În comuna Ghindăoani s-a născut filozoful Vasile Conta, școala generală purtându-i numele, iar la intrarea centrală întâlnim statuia acestuia.



-la Nord-vest comuna Baltatesti

-la Sud comuna Cracaoani

Datorita reliefului accidentat primavara , cand se suprapune perioada de ploi cu cea a topirii zapezii se produc uneori usoare inundatii ce afecteaza zonele adiacente albiilor majore ale raurilor.

Caracteristica pedologica a solului este cernoziom avand urmatoarele destinatii:

-arabil=1153,00 ha

-pasuni=654 ha

-fanete=287 ha

-livezi=22 ha

TOTAL AGRICOL=2116 HA

Se mai regasesc:

-paduri=197 ha

-teren cu ape si stuf=23 ha

-cai de comunicatie=43 ha

-teren curs constructii=46 ha

-teren neproductiv=1 ha

TOTAL =310 HA

In subsolul comunei Ghindaoani sunt constatate din expoarari geologice : sare de potasiu , petrol si izvoare cu apa sarata.

### 2.3.Characteristici geografice

Temperatura medie anuala in zona geografica unde este asezata comuna este in jur de +20 grade Celsius cu minime si maxime de -20 grade Celsius si respectiv +35 grade Celsius .

Istoric , nu s-au constatat influente si specificuri deosebite din punct de vedere climatic.

Elementele climatice sunt intr-un areal comportamental normal pentru aceasta zona.

Pentru fiecare perioada climatica a anului determinata de cele patru anotimpuri s-a constatat un regim pluviometric normal specific fiecarui anotimp.

Arareori , in ultimii cinci ani se constata furtuni de scurta durata si intensitate ridicata dar cu lipsa manifestarilor de tornade.

Gradul de seismicitate se afla la valoarea de 6 MSK , localitatea aflandu-se in zona E de seismicitate cu parametrii perioadei de colt  $T_c=0,7$  sec si coeficientul de accelerare seismica  $K_s=0,12$ .

### 2.4.Retea hidrografica

Reteaua hidrografica a localitatii se compune din patru prauri:

-Paraul Bratulet de : -2%

-Paraul Marcesti cu probabilitate de inundare:-2%

-Valea Mare cu probabilitate de inundare :-5%

-Temnic cu probabilitate de inundare :-2%

Deasemenea exista torrenti cu probabilitate de inundare 10%

Nu se regasesc bazine hidrografice, lacuri naturale, lacuri de acumulare, iazuri, acumulari piscicole sau amenajari hidrotehnice.

#### 2.5. Populatie

Comuna Ghindaoani are o populatie de 2011 persoane din care :

a) -barbati

-femei

b) -elevi si prescolari **103** (prescolari=2 / scolari=82

Totalul gospodariilor=

Miscarea naturala este considerata a fi de 10% din populatie, avand o densitate pe zonele:

-zona Deal = 45%

-zona Vale = 30%

-valea Mare = 155

-Poieni = 10%

#### 2.6. Cai de transport

Pe teritoriul comunei se regasesc DJ 155L cu o lungime de 9 km facand legatura dintre comuna Cracaoani si comuna Grumazesti. Intrarea in comuna Ghindaoani se face de la km 27 pe drumul national DN 15 C din directia Piatra Neamt.

Localitatea mai este strabatuta si de drumul comunal Dc 15 pe o lungime de 10 km care face legatura dintre comuna Baltatesti si comuna Grumazesti deasemenea pe axa localitatii si perpendicular cu drumul judetean.

Comuna este strabatuta si de alte drumuri comunale de importanta mai mica.

Alte categorii de drumuri cum ar fi cai rutiere, feruviare, subterane, navigabile s-au retele de conducte magistrale nu se regasesc.

#### 2.7. Dezvoltare economica

Comuna Ghindaoani este o zona cu activitate preponderent agricola constand in lucrul pamantului si neavand zone industriale sau activitati economice cu specific.

Ca resurse naturale s-au facut explorari geologice fiind constatate rezerve subterane de petrol, sare de potasiu si izvoare cu ape sarate.

Fondul funciar este compus din:

-teren agricol = 2116 ha

-suprafete impadurite = 197 ha

Potentialul turistic al localitatii presupune urmatorul

istoric:

~~-in localitatea noastra s-a nascut cel mai mare filozof al sec. IX Vasile Conta al carui nume Scoala Generala cu clasele I-VIII ii poarta avand prezenta bustului in zona centrala.~~

-biserica din piatra cu hramul Adormirea Maicii Domnului unde in interior intalnim picturi a lui Nicolae Grigorescu si construita in anul 1880.

-biserica din lemn cu hramul Sf. Ierarh Nicolae construita in sec IX aflata in patrimoniu .

-locul desfasurarii bataliei de la Hindau din 1395 .

-descoperirea unor vetre si cuptoare de ceramica Neolitica din perioada culturii Cucuteni .

-descoperirea unor mici tezaure de Denari Imperiali Romani sec. III-IV dupa Hristos .

-descoperirea unui pumnal scitic de tip AKINAKES

-manastiri din vecinatatea comunei avem:

-Manastirea Horaita

-Manastirea Braditel

-Manastirea Varatec

-Manastirea Agapia

## 2.8. Infrastructuri locale

Localitatea are :

-camin cultural cu Su~100 mp

-casa de nunti cu Su~100 mp

-dispensar rural

Localitatea este strabatuta de retele aeriene de electricitate , linie telefoniaca aeriana si subterane , statie automata cu capacitate de telefonizare a 200 de numere.

Ele strabat in principal traseele drumurilor localitatii.

Deasemenea mai exista trei transformatoare electrice de medie tensiune aflate in zona Centru , Podul de Piatra , Biserica din vale si Valea Mare.

Posibilitati de adunare a sinistratilor avem :

a) pentru oameni in caminul cultural

-casa de nunti si scoala generala Valea mare

b) pentru animale avem posibilitatea retragerilor pe colinele localitatii

## 2.9. Specific regional

Vecinatatile localitatii Ghindaoani sunt comunele Grumazesti , Baltatesti si Cracaoani comuna neavand influenta puternica si cu specific din partea acestora , deasemenea nu exista riscuri transfrontaliere .

Drumurile ce strabat localitatea in proportie de 50% sunt pietruite.

Se are in vedere modernizarea a trei km din DC 15 pe directia DN 15 C-centru Ghindaoani.

Datorita reliefului accidentat al comunei , primavara cam se suprapune perioada de ploii cu aceea a topirii zapezilor se produc

Fenomene meteorologice periculoase					Incendii de padure	Avalanse	Fenomene destructive de origine geologica	
Furtuni	Inundatii	Tornade	Seceta	Inghet			Alunecari teren	Cutremu de pamant
1	2	3	4	5	6	7	8	9

1) In zona geografica a comunei intensitatea vantului s-a manifestat in limite normale.

Arareori au avut loc manifestari cu intensitate de furtuna care nu s-au soldat cu probleme deosebite.

2. In sezonul ploios , la dezghetul zapezilor sau in perioada manifestarilor climatice mixte , paraurile Bratulet , Temnic , Valea Mare si Marcesti au avut momente de acumulari cu apa cu debite relativ mari dar fara a pune probleme de inundatii.

In localitatea Ghindaoani inundatiile le consideram a fi previzibile si nu de intensitate maxima .

La nevoie evacuarea persoanelor afectate de inundatii se face la caminul cultural , casa de nunti iar in cazuri extreme in zonele geografice pentru refugii de tip deal unde exista siguranta deplina si se pot amenaja utilitatile necesare pentru cazare si hrana.

Localitatea nu are constructii hidrotehnice , lacuri de acumulare sau iazuri care sa puna in pericol asezarile omenesti.

3. Nu sunt cunoscute.

4. Temperaturile medii in zona geografica unde este dispusa localitatea este in jur de 20 grade Celsius cu varf de temperatura maxim +35 grade Celsius si minima pana la -20 grade Celsius , inscriindu-se in limitele normale al climei temperat continentale din zona noastra.

Nu s-au intalnit perioade de lipsa de apa , existand cel putin un izvor de apa subteran permanent care in anul 2006 a fost exploatat la maxim prin construirea de catre primarie a unui rezervor semiingropat cu o capacitate de ~ 20 mc . Nu s-a manifestat in perioada de seceta relativa incendii.

5. Fenomenul de inghet este in limitele cunoscute , nu s-au manifestat pe suprafete mari in ceea ce priveste culturile agricole , deasemenea neexistand pagube materiale in gospodarii sau pierderi de vietii omenesti.

6. Nu sunt rauri cu debite mari generatoare de sloiuri de gheata . In decursul timpului nu au avut loc incendii de padure , iar posibilele incendii nu afecteaza gospodariile.

7. Nu sunt conditii climatice si geografice de aparitie a avalanselor neexistand riscuri in acest sens.

8. Alunecarile de teren pana in prezent nu s-au manifestat , insa existand riscul de a avea loc in zona de nord al dealului Timirim prin

usoara tendinta de dislocare al versantului. Fenomenul este tinut sub observatie, el este determinat si datorita interventiei proprietarilor de teren care au sapat la baza versantului, au indepartat arbustii in scopul de a realiza o cale de acces pe respectivele proprietati.

9. Zona seismica in care se regaseste localitatea este de tip E. In decursul timpului s-au manifestat cutremure dar de intensitate mica fara pericole in ceea ce priveste gospodariile cetatenilor cat si siguranta acestora.

Constructiile gospodariilor sunt specifice spatiului rural si zonei montane avand demonstrata in timp rezistenta si durabilitate.

### 3.1.2. Riscuri tehnologice

Accidente, avarii, explozii si incendii				Poluare ape	Prabusiri de constructii, instalatii sau amenajari	Esecul utilitatilor publice	Caderi de obiecte din atmosfera sau din cosmos	Munitie neexplorata
A	B	C	D					
1	2	3	4	5	6	7	8	9

#### A. Industriale

- nu este cazul

#### B. De transport si depozitare produse periculoase

-nu este cazul

#### C. Transporturi

-transport rutier

-nu este cazul

-transport feroviar

-nu este cazul

-transport fluvial si maritim

-nu este cazul

#### D. Nucleare

-nu este cazul

#### E. Poluare ape

Paraurile Temnic, Bratulet, Marcesti si Valea mare nu au risc de poluare cu substante periculoase. In lungul acestor rauri neexistand surse de poluare de acest tip. Posibile poluare al acestora pot aparea de la rezidurile din gospodariile cetatenilor, motiv pentru care se are in vedere verificarea periodica a acestor albi de parauri.

#### F. Prabusiri de constructii, instalatii sau amenajari

-nu este cazul

#### G. Esecul utilitatilor publice

Rețelele de utilitate publica sunt cele de electricitate si telefonie. Nu au pus probleme privind functionarea lor constatanduse doar interventii periodice asupra lor de catre proprietarii acestora.

#### H. Caderi de obiecte din atmosfera sau din cosmos

-nu au existat situatii

#### J. Munitie neexplorata

Zona geografica in care este asezata localitatea de-a lungul istoriei a fost in atentia unor conflicte militare de amploare mica sau mare. S-au intalnit situatii cand a fost descoperita munitie neexplodata existand oricand posibilitatea de a se descoperi.

### 3.1.3. RISCURI BIOLOGICE

Imbolnaviri in masa	
Epidemii	Epizootii/Zoonoze
1	2

In localitate nu au fost cunoscute epidemii cu un trecut de aproximativ de 45 de ani.

De asemenea nu avem surse cu riscuri de poluare accidentale cu risc biologic. Nu exista ferme de dimensiuni mijlocii sau mari, ci doar de dimensiuni mici in gospodariile locuitorilor. Aceste categorii de ferme nu au fost generatoare de riscuri epizootice si zoonoze.

#### 3.1.4. Riscuri de incendiu

Ca risc de incendiu, in timp s-a constatat incalcarea unor norme de prevenire si stingere al acestora in gospodariile cetatenilor determinate de:

- nerespectarea distantelor de depozitare a fanatelor fata de sursa de risc la incendiu

- instalatii electrice defectuoase in gospodarii

- aparatura electrica casnica defectuoasa

- nerespectarea normelor PSI privind functionarea societatiilor comerciale si atelierelor micilor meseriasi

- neorganizarea, nedotarea si neluarea masurilor specifice de prevenire si stingere a incendiilor de catre patronii societatiilor comerciale si atelierelor micilor meseriasi

Periodicitatea incendiilor in localitate este de aproximativ 6-7 ani manifestandu-se in principal la gospodariile cetatenilor.

Alte surse de risc sau incendii generate de diferite tipuri de autovehicole si utilaje , vegetatie uscata , materiale explozibile cum ar fi produse chimice si combustibili nu s-au constatat pana in prezent.

### 3.1.5. Riscuri sociale

Localitatea nu are in structura populatiei etnii conationale , neexistand riscuri sociale in acest sens si nu consideram ca ar putea exista.

Periodic au avut loc adunari populare privind probleme de natura administrativa si gospodarire a localitatii , activitati cultural - educative fara manifestari cu riscuri sociale.

Institutiile publice precum Scoala generala , bisericile din localitate se regasesc cu activitatile specifice lor in conditii normale.

Nu sunt alte surse de riscuri sociale .

3.2. Clasificare localitatilor , institutiilor publice , operatorilor economici si obiectivelor din punct de vedere al protectiei civile , in functie de riscurile specifice

Nr. Crt.	Tipul de risc	Principal	Secundar
1	Cutremur	-	C
2	Alunecare -prabusire de teren	-	At/pt
3	Inundatie	-	Id
4	Seceta	-	S
5	Avalansa	-	Av
6	Incendii de padure	-	Ip
7	Accident chimic	-	Ach
8	Accident nuclear	-	An
9	Incendiu de masa	-	Im
10	Accident grav de transport	-	Atp
11	Esecul utilitatilor publice	-	Eup
12	Epidemie	-	Ed
13	Epizootie	-	ez

### 3.3. Obiective sursa de risc

Ca obiective sursa de risc avem in atentie:

#### a) Incendii

In gospodariile cetatenilor pot exista surse de incendiu avand cauzele:

-depozitele de fanaturi care nu respecta distantele fata de sursele de risc la incendiu

-instalatiile electrice din gospodarii imbatranite fara protectie izolatoare sanatoasa cu supraincercare in sarcina de functionare

-aparatura casnica defectuoasa

-focul deschis nesupravegheat

-sobele si cosurile de fum necurate cu crapaturi in structura lor, trecerea prin sarpanite nu respecta distantele si izolarea respectiva.

In sezonul de vara vegetatia uscata, miristile care se pot autoaprinde prin focalizarea luminii soarelui, scanteia utilajelor agricole si neglijenta omului pot fi riscuri de incendii.

Localitatea nu are pe domeniul public sau privat padure.

#### b)Explozii

Pe teritoriul localitatii nu avem depozite de combustibil, retele de gaz metan, ca surse de explozie existand insa 16 spatii de comercializare al buteliilor cu gaz GPL. Respectivii comercianti sunt atentionati periodic in ceea ce priveste masurile de depozitare si manipulare.

#### b) Chimice

Pe raza localitatii nu avem surse de explozii chimice.

#### c) Radiologice

Nu este cazul.

#### d) Tehnologice

Nu este cazul.

### 3.4. Localitati, zone si obiective ce pot fi afectate de obiectivele sursa de risc

Comuna Ghindaoani are in compunere numai satul Ghindaoani deci este singura localitate ce poate fi afectata de tipurile de risc mentionate mai sus iar ca obiective avem institutiile publice precum Primaria, Scoala generala, Dispensarul uman, Caminul cultural si zonele de intravilan ocupate de gospodariile cetatenilor si extravilan terenurile vegetale cu uscaciuni si miristile.

Fantanele cu apa, paraurile si izvoarele de suprafata si stratul freatic de apa pot fi afectate de sursele de risc.

## 4. ESTIMAREA RESURSELOR UMANE, MATERIALE SI FINANCIARE NECESARE PENTRU PREVENIREA SI GESTIONAREA TIPURILOR DE RISC EXISTENTE IN ZONA DE COMPETENTA

Raportat la nivelul riscurilor ce ar putea apare la un moment dat in comuna Ghindaoani si luand in considerare istoricul unor astfel de situatii consideram ca fortele umane aflate la dispozitie inclusiv cele in sistem organizat precum Formatiunea voluntara pentru situatii de urgenta sunt acoperitoare.



- să-și asigure mijloacele individuale de protecție: trusa sanitară, rezerva de alimente și apa, precum și alte materiale de primă necesitate pentru protecția familiilor lor;
- să permită, în situații de urgență civilă, accesul forțelor și mijloacelor de intervenție în incinta sau pe terenuri proprietate privată;
- să permită instalarea mijloacelor de alarmare pe clădirile proprietate privată sau aparținând asociațiilor de locatari sau proprietari, după caz, fără plată, precum și accesul persoanelor autorizate, în vederea întreținerii acestora;
- să accepte și să efectueze evacuarea din zonele afectate sau periclitate de dezastre, potrivit măsurilor dispuse și aduse la cunoștință de către autoritățile abilitate;
- să solicite avizele și autorizațiile, în cazurile prevăzute de lege.

Îndeplinirea obligațiilor prevăzute mai sus revine, corespunzător situației în care se găsesc și cetățenilor străini care desfășoară activități, au reședința sau se află în tranzit, după caz, pe teritoriul României.

Cetățenii declarați inapți de muncă din motive medicale sunt scutiți, pe timpul intervenției în sprijinul forțelor de protecție civilă, de prestarea de servicii ori de participarea la executarea de lucrări, evacuarea de bunuri și altele asemenea, care presupun efort fizic.

## 7. CARE SUNT OBLIGAȚIILE UNEI PERSOANE CARE OBSERVĂ UN INCENDIU ?

Persoana care observă un incendiu are obligația să anunțe prin orice mijloace serviciile de urgență, primarul sau poliția și să ia măsuri, după posibilitățile sale, pentru limitarea și stingerea incendiului.

În caz de incendiu, orice persoană trebuie să acorde ajutor, când și cât este rațional posibil, semenilor aflați în pericol sau în dificultate, din proprie inițiativă ori la solicitarea victimei, a reprezentanților autorităților administrației publice, precum și a personalului serviciilor de urgență.

## 8. CARE ESTE OBLIGAȚIA PERSOANELOR ÎN CAZ DE INCENDII PRODUSE LA PĂDURI, PLANTAȚII, CULTURI AGRICOLE, MIRIȘTI, PĂȘUNI ȘI FÂNEȚE ?

În cazul incendiilor produse la păduri, plantații, culturi agricole, miriști, pășuni și fânețe, persoanele aflate în apropiere au obligația să intervină imediat cu mijloace de care dispun, pentru limitarea și stingerea acestora.

## 9. CE PRESUPUNE INTERVENȚIA PE LOCUL DE MUNCĂ ?

- alarmarea imediată a personalului de la locul de muncă sau a utilizatorilor prin mijloace specifice, anunțarea incendiului la forțele de intervenție, precum și a dispeceratului, acolo unde acesta este constituit :

- salvarea rapidă și în siguranță a personalului, conform concepției stabilite :

## 5. CUM ACȚIONEZI DUPĂ PRODUCEREA DEZASTRULUI ?

- respectați cu strictețe recomandările organismelor responsabile cu limitarea și înlăturarea efectelor dezastrului;
- intrați cu extremă precauție în interiorul clădirilor care au fost avariate sau slăbite;
- nu intrați cu torțe, lumânări sau țigări aprinse în clădirile avariate sau care au fost inundate;
- nu atingeți firele electrice căzute sau rupte;
- dacă simțiți miros de gaze deschideți toate ferestrele și ușile, închideți robinetul principal de gaze, părăsiți casa imediat și anunțați (dacă este posibil) întreprinderea de distribuție a gazelor;
- dacă diferite aparate electrice sunt ude, mai întâi întreprindeți sursa principală de curent electric, ștergeți-le de umezeală, uscați-le și în final conectați-le la priză.

### **NU FACEȚI ACEST LUCRU DACĂ SUNTEȚI UD SAU STAȚI ÎN APĂ**

- dacă sunteți sfătuiți să evacuați clădirea, să faceți prompt acest lucru;
- verificați rezervele de apă și hrană înainte de a le folosi;
- nu consumați alimente care au luat contact cu apa de inundație;
- dacă este necesar cereți alimente, îmbrăcăminte, asistență medicală și adăpost;
- stați departe de zonele de calamitate. Nu împiedicați acțiunile de intervenție;
- nu vă urcați la volan dacă nu este necesar, iar când o faceți, conduceți cu atenție;
- scrieți și telegrafiați rudelor după trecerea pericolului, ca ei să știe că sunteți în siguranță, astfel, autoritățile locale pot pierde timp căutându-vă;
- nu întrerupeți liniile telefonice dacă ele sunt necesare pentru apeluri speciale;
- nu transmiteți zvonuri sau știri exagerate despre pagube și stricăciuni.

## 6. CARE SUNT OBLIGAȚIILE CETĂȚENILOR ÎN SITUAȚII DE URGENȚĂ ?

Cetățenii sunt obligați:

- să respecte și să aplice normele și regulile de protecție civilă stabilite de autoritățile administrației publice centrale și locale, precum și de către conducătorii instituțiilor publice, al agenților economici ori ai organizațiilor neguvernamentale, după caz;
- să ducă la îndeplinire măsurile de protecție civilă dispuse, în condițiile legii, de autoritățile competente sau de personalul investit cu exercițiul autorității publice din cadrul serviciilor publice de urgență;
- să informeze autoritățile sau serviciile de urgență abilitate, prin orice mijloace, inclusiv telefonic, prin apelarea numărului 112, despre iminența producerii sau producerea oricărei situații de urgență care iau cunoștință;
- să informeze serviciile de urgență profesionale sau poliția, după caz, inclusiv telefonic, prin apelarea numărului 112, descoperirea de muniție sau elemente rămase neexplodate;
- să participe la protecție civilă la locul unde își desfășoară activitatea;
- să participe la întreținerea adăposturilor din clădirile proprietate personală și, în caz de necesitate, la amenajarea spațiilor de adăpostire din teren;

- întreruperea alimentării cu energie electrică, gaze și fluide combustibile a consumatorilor și efectuarea altor intervenții specifice la instalații și utilaje de persoane anume desemnate ;

- acționarea asupra focarului cu mijloacele tehnice de apărare împotriva incendiilor din dotare și verificarea intrării în funcțiune a instalațiilor și sistemelor automate și, după caz, acționarea lor manuală ;

- evacuarea bunurilor periclitate de incendiu și protejarea echipamentelor care pot fi deteriorate în timpul intervenției ;

- protecția personalului de intervenție împotriva efectelor negative ale incendiului (temperatură, fum, gaze toxice, etc.);

- verificarea amănunțită a locurilor în care se poate propaga incendiul și unde pot apărea focare noi, acționându-se pentru stingerea acestora.

#### 10. CE REGULI SI MASURI DE P.S.I. TREBUIE RESPECTATE LA EXPLOATAREA INSTALATIILOR SI CONSUMATORILOR ELECTRICI ?

- pentru remedierea deficiențelor apelați la specialiști ;

- nu utilizați aparate electrice cu mâinile ude, riscați să vă electrocuțați și să suferiți arsuri ;

- nu trageți de cabluri pentru debransarea unui aparat electric, acesta se poate deteriora devenind o sursă de incendiu ;

- nu folosiți prize multiple, adeseori suprasolicitate acestea se încălzesc și există și există riscul producerii unui incendiu ;

- nu cumpărați jucării electrice care se conectează direct la prize – o jucărie prin care trece o tensiune de 220 V poate fi periculoasă pentru un copil. Vă recomandăm jucăriile cu un transformator de protecție, care reduce tensiunea la o valoare inofensivă, de regulă, de 12 V ;

- nu amplasați un obiect metalic de lungime mare (scară, țevă, antenă, etc.) în apropierea unei linii electrice aeriene, aceasta duce adesea la accidente mortale ;

- în cazul unui scurtcircuit se interzice folosirea la înlocuirea siguranței, a unui fuzibil cu diametrul mai mare decât cel corect.

#### 11. CARE SUNT REGULILE DE BAZA IN CAZ DE INUNDATIE ?

- învățați semnalele de alarmare transmise prin sistemul de alarmare ;

- ascultă informațiile oficiale și buletinele meteorologice ;

- semnalează autoritățile locale inundațiile, alunecările de teren și accidentele produse ;

- păstrează la îndemână un stoc de provizii pentru câteva zile ;

- la evacuare, ia cu tine alimente pentru a le folosi pe drum.

## 12. CUM VA COMPORTATI SI CUM ACTIONATI INAINTE SI DUPA PRODUCEREA UNUI CUTREMUR ?

- păstrați-vă calmul, nu intrați în panică, puneți-vă familia în siguranță ;
- rămâneți în locul unde vă aflați, în clădiri sau în exteriorul acestora ;
- dacă cutremurul v-a surprins în interior, stingeți focul, întrerupeți curentul electric și gazele, deschideți ușile și depărtați-vă de ferestre sau balcoane ; adăpostiți-vă sub o bancă, masă solidă, lângă un perete de rezistență sau tocul unei uși ;
- gospodinele surprinse în bucătărie să se îndepărteze cât mai mult de aragazul cu oale fierbinți ;
- nu produceți scântei, nu aprindeți lumânări, chibrituri, alte surse de foc deschis dacă simțiți miros de gaze sau de produse petroliere ;
- dacă seismul v-a surprins în exterior, îndepărtați-vă de clădiri, stâlpi sau alte obiecte în echilibru precar, la o distanță, care să vă asigure spațiul de siguranță în cazul prăbușirii acestora ;
- când sunteți în mașină scoateți mașina în afara carosabilului, opriți imediat și rămâneți în mașină ;
- când mașina este staționată lângă clădiri, este bine, să părăsiți mașina imediat și să vă îndepărtați de aceasta ;
- la părăsirea locuinței fiecare cetățean trebuie să-ți ia actele de identitate, un mijloc de iluminat independent de surse de alimentare, un aparat de radio cu alimentare de la baterii sau cu acumulatori și obiecte personale strict necesare ;
- ocoliți locurile periculoase ;
- nu atingeți conductorii electrici sau alte instalații electrice, de gaze, termoficare avariate ;
- acordați ajutor răniților, bătrânilor, bolnavilor și supravegheați-i până la sosirea echipajelor de salvare ;
- evitați, pe cât posibil, circulația în vederea vizitării rudelor sau cunoștințelor, pentru a vedea care este starea lor ;
- nu staționați pe lângă locurile periclitate sau în preajma punctelor de lucru ;
- combateți zvonurile, știrile false, panica și dezordinea ;
- participați (dacă vi se solicită) la acțiunile de înlăturare a dărămăturilor, sprijinirea construcțiilor, salvarea oamenilor.

## 15. INSTRUIREA PERSONALULUI

La nivel de localitate avem Comitetul Local pentru Situatii de Urgenta, Comitetul Operativ cu Activitate Temporara, Formatiunea Voluntara pentru Situatii de Urgenta ce se regaseste in cadrul Serviciului Voluntar pentru Situatii de Urgenta, structura organizatorica de fiecare institutie publica sau operator economic aflat pe raza localitatii, toate acestea au reglementat baza legala si modul cum sunt instruite , tematici , cine raspunde periodicitatea instruirilor. Cetatenii localitatii sunt informati cu aceste norme de comportament la aparitia unei situatii de urgenta prin adunari populare.

## 16. SISTEMUL INFORMARE-DECIZIE SI COOPERARE

Acest tip de activitate se realizeaza prin toate structurile existente la nivel de institutii publice cu atributiunii in acest sens si mentionate la punctul nr. 15. In caz de situatii de urgenta avem fluxul informational la nivelul formatiunii voluntare si schema privind anunturile structurilor si personalului implicat la nivel de localitate sisteme care se aplica la nevoie si in mod organizat. Sistemul de informare decizie si cooperare are loc pe orizontala la nivel de localitate si pe verticala catre institutiile abilitate din judet.

## 17. RESURSE UMANE, MATERIALE SI FINANCIARE

Pe plan local ca resursa umana avem toti cetatenii localitatii cu statut de majorat, apti de a intervenii din punct de vedere fizic si psihic, iar la nevoie se va face apel la ajutorul institutiilor profesionale. Resursele materiale si financiare ale localitatii se vor folosi cu maxima eficienta iar la nevoie se va solicita ajutorul financiar material dar si cu utilajele necesare rezolvarii situatiei.

## 18. LOGISTICA ACTIUNILOR

Aceste activitatii sunt programate in functie de posibilitatile comunei , planurile de actiune specifice situatiei aparute . Annual prin bugetul intocmit in problematica situatiilor de urgenta trebuie sa se aloce suma necesara ca sa raspunda tuturor activitatilor ce se desfasoara in mod curent sau in situatiilor de urgenta.

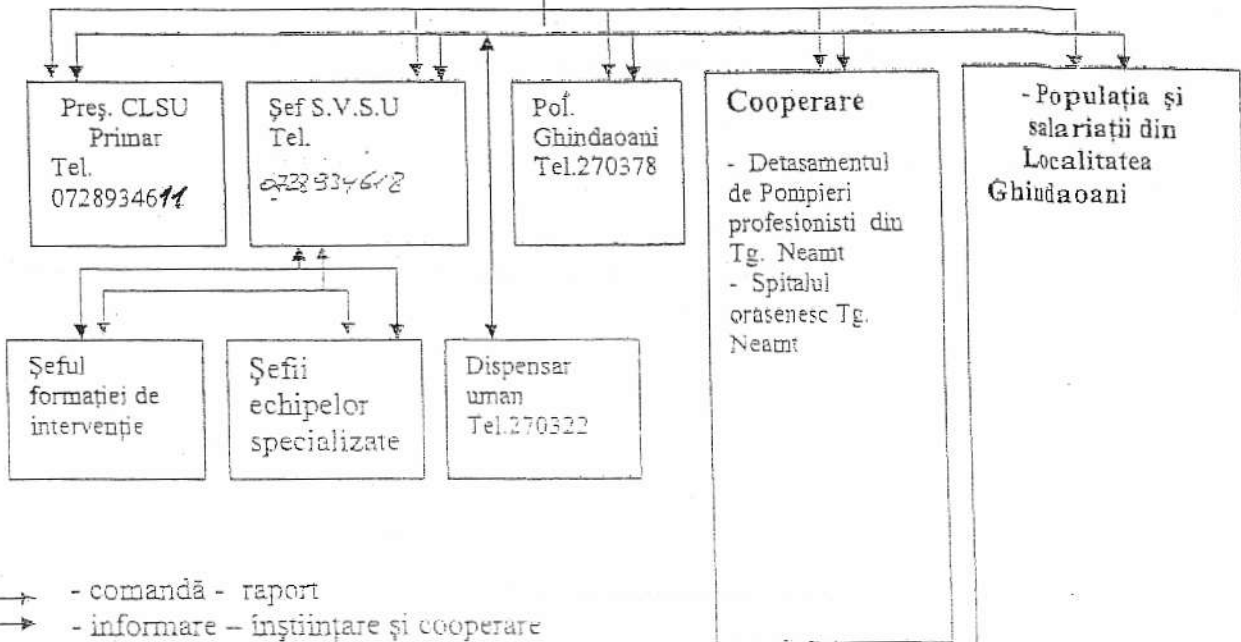
**SCHEMA**  
fluxului informațional pentru conducerea  
activității de stingere a incendiilor

COMITETUL JUDEȚEAN PENTRU  
SITUAȚII DE URGENȚĂ  
Tel. 0233-21 80 89 Fax. 0233-21 80 89

Centrul operațional pentru S.U.  
Tel. 0233-211230 Fax. 0233-211666  
**112**

Inspectoratul Județean  
pentru Situații de  
Urgență - Petrodava  
Tel. 0233-211230  
Fax. 0233-211666

COMITETUL LOCAL  
PENTRU SITUAȚII DE URGENȚĂ  
**GHINDAOANI**  
Centrul operativ cu act. temporară



## TELEFOANE UTILE

Nr. crt	Institutia	Nr. telefon
1	Primaria Ghindaoani	0233270257 0233270258
2	Politia Ghindaoani	0233270378
3	Dspensar Uman Ghindaoani	0233270322
4	Scoala Vasile Conta Ghindaoani	0233270020
5	Parohia SF. Ilie	0748687449
6	Parohia Adormirea Maicii Domnului	0751513274
7	Primar Comuna Ghindaoani	0728934611
8	Viceprimar Comuna Ghindaoani	0728934622
9	Secretar Comuna Ghindaoani	0728934612
10	Sef S.V.S.U. Ghindaoani	0728934618

Nr. crt.	Institutia	Nr. telefon
1	C.M.J.	0233213473
2	Consiliul Judetean	0233212890
3	Prefectura	0233218500
4	Dir.Jud. Sanatate Publica	0233215933
5	Dir. Sanitar- Veterinara	0233223259
6	Insp. in constructii	0233219035
7	Insp.Jud.pt.SU Petrodava	112
8	Insp Protectia mediului	0233219695
9	Insp. Ter.reg.silvic	0233223215
10	O.P.C.	0233217090
11	S.G.A.- Apele Romane	0233361136
12	Spitalul or. Tg. Neamt	0233790825

**SITUATIA**  
EVACUARIII INSTITUTILOR PUBLICE SI OPERATORILOR ECONOMICI

INSTITUTIA SAU OPERATORUL ECONOMIC	LOCUL UNDE SE EVACUEAZA	NR. DE PERSOANE MIJLOACE AUTO	DISTANTA (km.)	CANTITATE MATERIALE (to.)	TIMPUL DE EVACUARE (min.)
1) Consiliul Local	Deal Ghindau	15 -Salariatii (masina primariei si autoturisme proprietate personala) -Materiale (Tractorul cu remorca din dotare)	2,5 km.	6	120
2) Politia Ghindaoani	Deal Ghindau	3 - Salariatii ( autoturisme proprietate personala) -Materiale (Tractorul cu remorca din dotarea Primariei)	2,5 km.	1	45
3) Dispensar Uman Ghindaoani	Deal Ghindau	4 - Salariatii (autoturisme proprietate personala) - Materiale ( tractoare proprietate ale cetatenilor)	3 km.	4	90
4) Scoala Vasile Conta Ghindaoani	Deal Ghindau	23 -Salariatii (autoturisme proprietate personala) -Materiale (tractoare proprietate ale cetatenilor,tractorul din dotarea Primariei)	2,5 km.	12	240
5) Biserica Sf. Ilie Ghindaoani	Deal Ghindau	3 - Salariatii ( autoturisme proprietate personala) Materiale (tractoare proprietate ale cetatenilor)	2,5 km.	3	60
6) Biserica Ad. Maicii Domnului Ghindaoani	Deal Haga	3 - Salariatii (autoturisme proprietate personala) -Materiale (tractoare proprietate ale cetatenilor)	1,5 km.	3	40
TOTAL	-	51 pers.	-	29	-



**SITUATIA**  
EVACUARII POPULATIEI SI A TRANSPORTURILOR AUTO

RAIONUL IN CARE SE EVACUEAZA	LOCUL SI UNDE SE EVACUEAZA	NR. DE PERSOANE MIJLOACE AUTO	DISTANTA km.	TIMPUL DE EVACUARE (min)cu luarea celor necesare	
				Pe jos	Cu mijl. de transp.
<b>Zona I-</b> De EST a localitatii - Limita dreapta- Str. Nichitesti -Limita Stanga –Str V Mare	* Punct de adunare si de imbarcare -a) Intersectie Carap,- b) Fosta scoala din Valea Mare * Punct de debarcare -Islazul comunal (Padurea Chiruta)	660 - Persoane ( autoturisme proprietate, atelaje cu tractiune animala, pe jos) - Materiale (autoutilaje proprietate pers.)	3	30 min	15 min
<b>Zona II-</b> centrala a localitatii - Limita dreapta –str.Valea Mare -Limita stînga-str. Valeni	* Punct de adunare si de imbarcare - a)Central Civic Ghindaoani,-b) intersectie Podul de Piatra (mag. Palaghia) * Punct de debarcare - a)Dealul Ghindau, b) islazul comunal (Dumbrava)	550 -Persoane ( autoturisme proprietate personala, atelaje cu trctiune animala, pe jos) - Materiale (autoutilaje proprietate personala)	2,5	30 min.	15 min.
<b>Zona III-</b> de VEST a localitatii -Limita dreapta - str. Valeni - Limita stînga -str. Haga	* Punct de adunare si imbarcare - a) Dispensar uman Ghindaoani,-b) Pod Marcesti * Punct de debarcare -a) Deal Haga (releu)- b) deal Osoi (garnita comunei cu com. Baltatesti)	650 - Persoane (autoturisme proprietate,atelaje cu tractiune animala, pe jos) - Materiale (autoutilaje proprietate personala)	2,5	30 min.	15 min.
<b>Zona IV-</b> Zona de Nord a localitatii - Limita dreapta –str. Vasile Conta -Limita stînga –str. Saivane (fostul CAP)	* Punct de adunare si imbarcare -a) Intersectie Toma Mihai * Punct de debarcare -a) zona Bratulet (deal Costica David)	460 - Persoane (autoturisme proprietate , atelaje cu tractiune animala,pe jos) - Materiale ( autoutilaje proprietate personala)	2	20 min.	10 min.

COMITETUL LOCAL PENTRU SITUAȚII DE URGENȚĂ GHINDĂOANI			TABEL CU COMPONENTA NOMINALĂ A MEMBRILOR COMITETULUI LOCAL PENTRU SITUAȚII DE URGENȚĂ				PERIOADA DE PLAN 2018 - 2021
Nr. Crt	NUMELE ȘI PRENUMELE	UNITATEA LA CARE SUNT ÎNCADRAȚI	FUNȚIA		ADRESELE MEMBRILOR COMITETULUI		
			ÎN CADRUL UNITĂȚII	ÎN CADRUL C.L.S.U.	LA LOCUL DE MUNCĂ (mun./oraș/comună/sat, str., nr.) TELEFON, FAX, MOBIL DE SERVICIU	LA DOMICILIU (mun./oraș/comună/sat, str., nr., bl., ap.) TELEFON FIX, MOBIL PERSONAL	
0	1	2	3	4	5	6	
1	MANEA GHEORGHE	Primărie	Primar	Președinte	Com. Ghindăoani, sat Ghindăoani 0233/270257, 0233/270258, 0728934611	Com. Ghindăoani, sat Ghindăoani 0728934611	
2	AMARINEI MARIA	Primărie	Viceprimar	Vicepreședinte	Com. Ghindăoani, sat Ghindăoani 0233/270258, 0728934622, 0745459050	Com. Ghindăoani, sat Ghindăoani 0745459050	
3	MIRON ARISTIDE	Primărie	Secretar comuna	Membru	Com. Ghindăoani, sat Ghindăoani 0233/270258, 0728934612	Com. Baltatesti, Sat. Baltatesti 0728934612	
4	MOGA MIHAI - IRINEL	Primărie	Șef Serviciu Voluntar Situații de Urgență	Membru	Com. Ghindăoani, sat Ghindăoani 0233/270258, 0728934618	Com. Ghindăoani, sat Ghindăoani 0728934618	
5	PINTILIE MIHAITA	Poliția Ghindăoani	Șef post	Membru	Com. Ghindăoani, sat Ghindăoani 0233/270378, 0741401045	P. Neamt, Str. Maratei nr. 1 0741401045	
6	FERARU IRINA-DIANA	Dispensar uman	Medic de familie	Membru	Com. Ghindăoani, sat Ghindăoani 0233/270322	Piatra Neamt, str. Independentei, nr 4 Bl. G4, Sc. C 0745508977	
7	IRINA MARIUS-VASILE	Parohia „Sf. Nicolae”	Preot paroh	Membru	Com. Ghindăoani, sat Ghindăoani 0748687449	Com. Ghindăoani, sat Ghindăoani 0748687449	
8	CROITORIU SEBASTIAN	Parohia „Adormirea Maicii Domnului”	Preot paroh	Membru	Com. Ghindăoani, sat Ghindăoani 0751513274	Tg. Neamt, str. V. Alecsandri, Bl. C2, Sc. A, Ap. 3 0751513274	
9	BILBOR VASILE-BOGDAN	Școală Ghindăoani	Director	Membru	Com. Ghindăoani, sat Ghindăoani 0233/270020	Com. Craoani 07457304347	
10	OANA MIHAI	Of. Poștal	Agent poștal	Membru	Com. Ghindăoani, sat Ghindăoani 0747652025	Com. Ghindăoani, sat Ghindăoani 0747652025	
11	AMARINII PETRU	Primărie	Referent	Membru	Com. Ghindăoani, sat Ghindăoani 0233/270257, 0728934619	Com. Ghindăoani, sat Ghindăoani 0728934619	

VERIFICAT,  
PREȘEDINTELE COMITETULUI LOCAL  
PRIMAR

MANEA GHEORGHE

(semnătura, stampila)

ÎNTOCMIT,

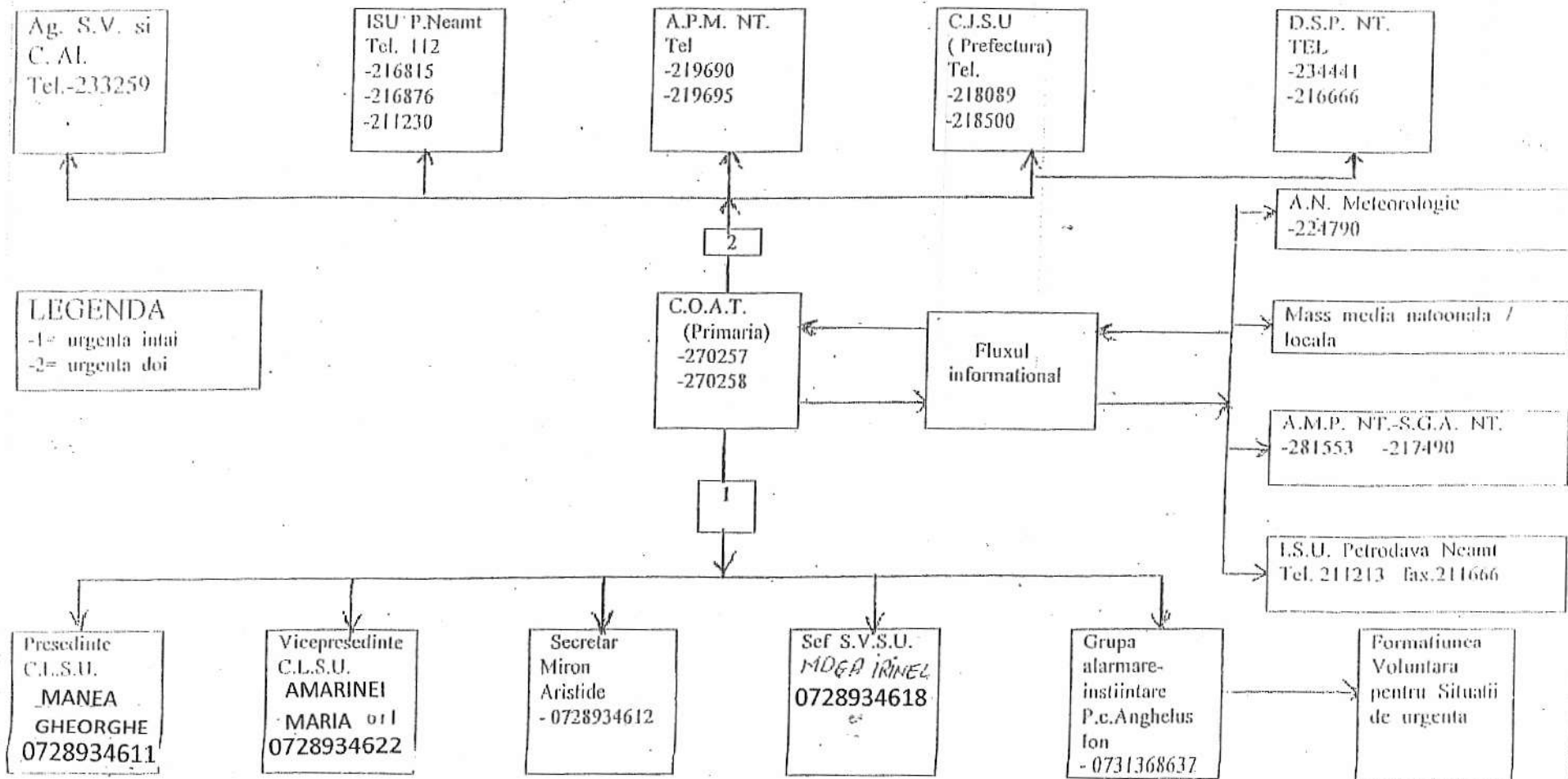
ȘEF SERVICIU VOLUNTAR SITUAȚII DE URGENȚĂ

MOGA MIHAI - IRINEL

(semnătura)

ROMANIA  
 JUDEȚUL NEAMȚ  
 PRIMĂRIA COMUNEI GHINDĂOANI,  
 COMITETUL LOCAL PENTRU SITUAȚII DE URGENȚĂ  
 NR.                      DIN

**SCHEMA**  
**ANUNȚĂRII PRODUCERII SITUAȚIILOR DE URGENȚĂ PE RAZĂ COMUNEI GHINDĂOANI**

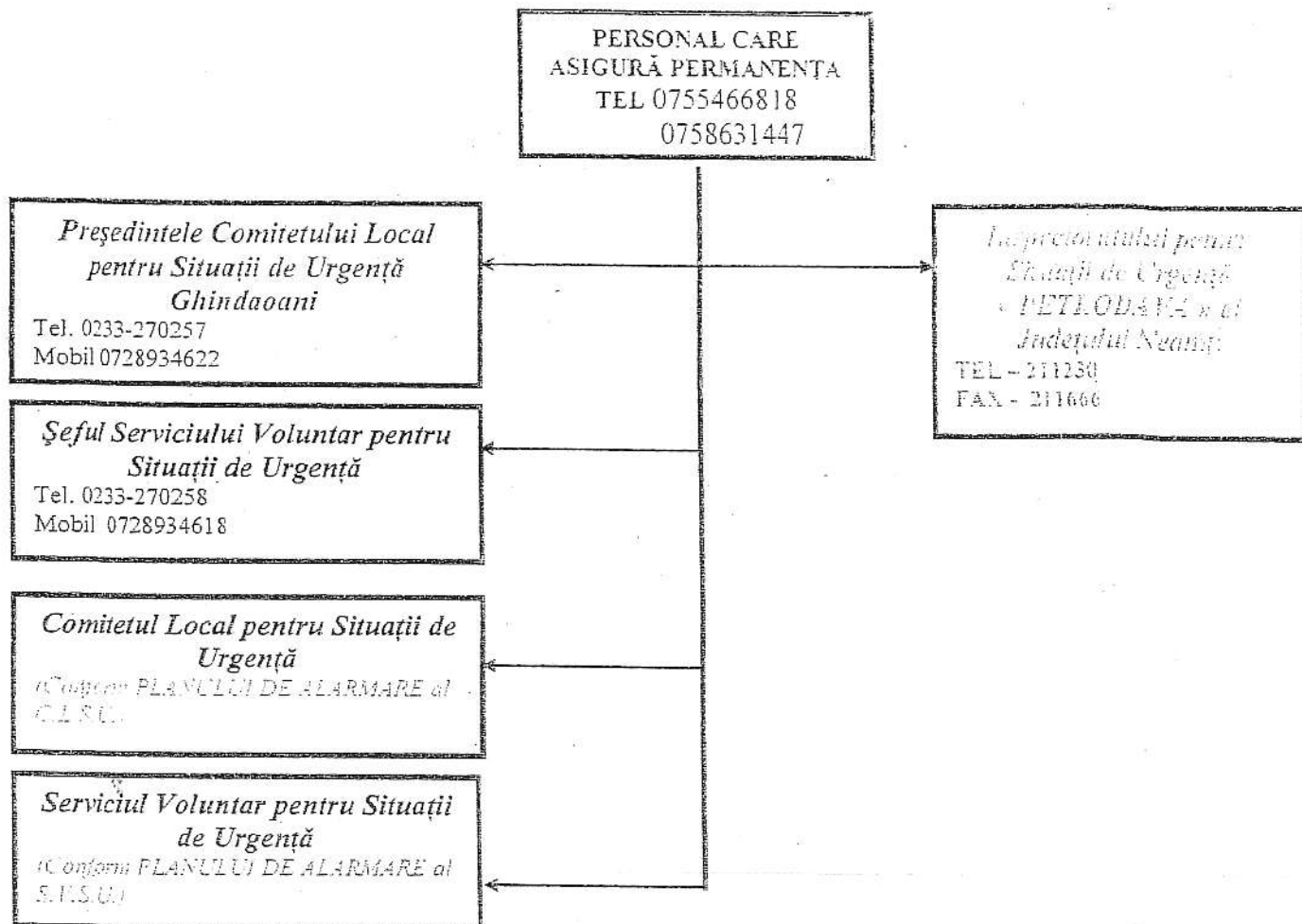


PRESEDINTE C.I.S.U.  
 PRIMAR  
 MANEA GHEORGHE

INTOCMIT,  
 SEFUL S.V.S.U  
 MOGA IRINEL

SECRETAR,  
 MIRON ARISTIDE

## SCHEMA DE ALARMARE A PERSONALULUI



S C H E M A  
DISPUNERII LOCULUI DE  
ADUNARE ȘI ÎMBARCARE  
ȘI MĂSURI DE PAZĂ

( se întocmește pe loc, la data începerii acțiunii )

**Măsuri de pază :**

- se efectuează paza punctului, a bunurilor aferente, a personalului ce încadrează punctul,
- se va acorda atenție prevenirii actelor antisociale sau limitări acestora dacă s-au produs, în rândul evacuaților ;
- se va asigura paza bunurilor evacuaților ;
- se va asigura ordinea și liniștea desfășurării activităților în punct ;
- se va acorda asistență psihologică în rândul evacuaților, îndemnându-i la calm, ordine, liniște, pentru a nu crea panică
- se va evita răspândirea zvonurilor alarmiste și se vor promova numai anunțurile din mass-media și cele ale organelor de conducere ;
- se vor lua măsuri de protecție civilă și de PSI.

**TABEL**  
**CU PERSONALUL NECESAR DESFĂȘURĂRII**  
**ACTIVITĂȚILOR ÎN CADRUL**  
**PUNCTULUI DE ADUNARE ȘI ÎMBARCARE**

Nr. \_\_\_\_\_

Nr. Crt.	Numele și prenumele	Funcția în cadrul punctului	Obs.
1		Șeful punctului	
2		Înlocuitorul șefului punctului	
3		Grupa pt. constituirea	- la în evidență persoanele și materialele care se evacuează
4		eșaloanelor de evacuare, evidența	- organizează evacuății pe mijloace de transport auto
5		populației și a bunurilor care se evacuează	- raportează periodic sau la ordin situația persoanelor și a bunurilor sosite la PA , precum și despre constituirea fiecărui transport
6		Personal pentru îndrumarea și fluidizarea circulației	- verifică documentele de transport
7			- îndrumă populația către locurile de prezentare, așteptare, evidență, eșalonare și îmbarcare
8			- îndrumă mijloacele de transport spre punctele de îmbarcare
9			- în caz de pericol iminent, îndrumă populația și mijloacele către locurile de dispersare și adăpostire
10			
11		Grupa medicală	
12			
13			
14		Personal pentru ordine și siguranță publică	
15			
16			
17			
18			
19		Grupa logistică	
20			
21			
22			

- se completează la declanșarea activității.

TABEL  
CU SEMNALELE DE ÎNȘTIINTARE ȘI ALARMARE:  
( sirene )

- PREALARMĂ AERIANĂ - constă din 3 sunete a 32 sec. fiecare, cu o pauză de 12 sec. între ele.

- ALARMĂ AERIANĂ – constă din 15 sunete a 4 sec. fiecare, cu o pauză de 4 sec. între ele.

- ALARMĂ LA DEZASTRE – constă din 5 sunete a 16 sec. fiecare, cu o pauză de 10 sec. între ele.

- ÎNCETAREA ALARMEI AERIENE – constă dintr-un sunet continuu cu o durată de 2 minute.

TABEL  
CU DOCUMENTELE ȘI MATERIALELE NECESARE  
INSTALĂRII ȘI FUNCȚIONĂRII PUNCTULUI

DOCUMENTE :

- Carnetul cu activitățile care se desfășoară în cadrul punctului ;
- Documentele necesare predării-primirii localului
- Atribuțiile individuale ale personalului ce încadrează punctul
- 
- 
- 

MATERIALE :

- mese, scaune ;
- mapă cu documente și materiale
- panoul cu denumirea punctului (din placaj vopsit)
- lanterne, (felinar, lumânări, chibrituri, etc.) ;
- telefoane (fix sau celular), stații radio, etc.
- fluier sau portavoce ;
- radio portabil setat pe postul local de radio ;
- trusă prim ajutor medical ( asigurată de personalul medical);
- rechizite ( registru notes, creion, pix, gumă, cater, riglă, agrafe, lipici lichid, pioneze, ace cu gămălie, foarfece, capsator, capse pt. capsator, ascuțitori, sfoară, hârtie A4, etc. )
- echipament de protecție (pelerine, cizme, m.c.g., etc. )
- extingtor PSI ( de asigură de SPSU) ;
- diverse materiale,( ciocan, clește, cuie, etc.);
- 
- 
- 
- 
-



# PLANUL DE PROTECȚIE ȘI INTERVENȚIE ÎN CAZ DE DEZASTRE( variantă)

## Generalități

- se întocmește în două exemplare ,dintre care exemplarul nr.1 la comitetul local pentru situații de urgență și exemplarul nr.2 la I.J.S.U;
- este întocmit de către seful serviciului voluntar pentru situații de urgență, cu sprijinul specialiștilor din compartimentul prevenire și cu consultarea experților din domeniul managementului dezastrelor din localitatea de reședință;
- poate fi elaborat printr-un studiu de specialitate comandat de managerul general;
- va fi verificat și avizat de către I.J.S.U.
- Cuprinde:
  - partea de text
  - partea de anexe
  - partea de tabele, grafice, algoritmi etc;
  - partea grafică(hărți, planuri la diferite scări).

## **CONȚINUT:**

- scopul aplicării măsurilor de protecție și intervenție;
- situațiile și modul de aplicare a planului:
  - situațiile de dezastre;
  - introducerea stării de urgență;
  - transmiterea ordinului pentru aplicarea măsurilor din plan;
  - principalele măsuri de protecție;
  - principalele măsuri de intervenție.
- **logistica acțiunilor de protecție și intervenție în caz de dezastre:**
  - situația asigurării cu tehnică și materiale a forțelor de intervenție;
  - asigurarea fondurilor bănești;
  - păstrarea și depozitarea materialelor de intervenție;
  - asigurarea condițiilor de cazare și hrănire;
- **conducerea acțiunilor de protecție și intervenție:**
  - organizarea fluxului informațional;
  - principalele activități desfășurate de comisie pe tipuri de dezastre;
  - responsabilitățile în luarea deciziilor de alarmare și evacuare;

**sub formă de anexe se întocmesc:**

  - planuri de protecție și intervenție pentru fiecare tip de dezastru ce se poate produce pe teritoriul județului; localității (agentului economic) care să cuprindă o parte text și o parte grafică;
    - schema cu organizarea fluxului informațional;
    - componența comitetului pentru situații de urgență și a secretariatului tehnic permanent;
    - situația asigurării cu tehnică și utilaje de intervenție;
    - situația forțelor de intervenție de pe teritoriul județului(municipiului);
    - situația cu posibilitățile de spitalizare de pe plan local;
    - situația cu posibilitățile de cazare a sinistraților;
    - harta cu principalele surse de risc și efectele probabile;
    - alte documente.

G H I D  
CU INSTRUCȚAJUL PERSONALULUI  
CARE ÎNCADREAZĂ PUNCTUL

- date despre situația de urgență ;
- importanța evacuării ;
- concepția executării evacuării ;
- scopul și rolul punctului;
- caracteristicile punctului;
- atribuțiile fiecărui membru a punctului;
- încadrarea în timp ;
- termene și rapoarte ;
- diverse

EXTRAS  
DIN PLANUL DE EVACUARE / ADUNARE-ÎMBARCARE,  
REFERITOR LA SARCINILE EXECUTANȚILOR

Punctele de adunare - îmbarcare trebuie să îndeplinească următoarele condiții :

- să fie situate în apropierea căilor de acces spre localitățile/zonele în care se execută evacuarea ;

- să poată fi identificate și recunoscute cu ușurință ;
- să asigure posibilități de protecție a populației și a bunurilor în situații de urgență ;
- să asigure condiții de desfășurare a activităților specifice .

Stabilirea și pregătirea punctelor de îmbarcare a evacuaților din zonele afectate se realizează în termen de două ore de la primirea ordinului/deciziei de evacuare .

• **Puncte de adunare** – se înființează pentru fiecare zonă a orașului și în fiecare localitate aparținătoare - este locul în care se prezintă populația pentru luarea în evidență, repartizarea pe mijloace de transport, în vederea evacuării. Pentru aceasta, el trebuie să dispună de :

- săli de așteptare ;
- loc pentru luarea în evidență a populației ;
- sală de acordare a primului ajutor ;
- sală pentru persoane cu copii mici ;
- loc pentru personalul punctului de adunare ;
- magazie pentru păstrarea și distribuirea materialelor de strictă necesitate ;
- încăperi pentru adăpostirea și protecția personalului și a populației

• **Puncte de îmbarcare** - locurile în care se constituie coloanele auto și în care afluește populația și cuprind:

- spații pentru acordarea primului ajutor ;
- spații pentru staționarea temporară a persoanelor cu copii mici.

Punctele de îmbarcare sunt alăturate punctelor de adunare.

Punctele de adunare-îmbarcare conferă condiții bune pentru desfășurarea activităților de adunare, luarea în evidență, repartiția pe mijloace de transport, îmbarcarea, etc.

Efectivele care încadrează un astfel de Punct de adunare-îmbarcare sunt de 20-22 persoane din care 3 cadre medicale și 4-6 polițiști. \*

Executarea tuturor activităților se va face în mod organizat, la ordin sau din proprie inițiativă, fără a afecta însă bunul mers al acestora.

Orice activitate este cuprinsă în timp și spațiu și de aceea, executarea lor la timp și în ordine cronologică este foarte importantă pentru bunul mers al activității de evacuare în general și pentru siguranța cetățenilor evacuați în special.

Conducerea permanentă, supravegherea activităților și disciplina sunt condiții esențiale în ducerea la bun sfârșit a acțiunii de evacuare.

( model )

**DISPOZIȚIA**  
**DE EVACUARE A LOCALITĂȚII**  
**( totală sau parțială )**

1. În urma furtunii și ploilor torențiale produse în perioada \_\_\_\_\_, în zona localității ( oraș, sate aparținătoare ) și împrejurimi, debitul mărit al râului \_\_\_\_\_ etc.) ieșite din albie, împreună cu apa meteorică colectată, a depășit capacitatea de preluare a rețelei de canalizare. Ca urmare, în zona de \_\_\_\_\_, căile de comunicații au fost inundate, iar circulația rutieră blocată pe ambele sensuri.

Au mai fost afectate parțial (sau total ) prin inundarea subsolurilor, întreruperea alimentării cu energie electrică, întreruperea legăturilor telefonice, etc., blocurile din zona de VEST a localității , gospodăriile populației din zona de EST a localității și zona centrală cu spații comerciale, inclusiv operatorii economici din zonele afectate.

Au fost afectate gospodăriile din localitățile aparținătoare : \_\_\_\_\_

Astfel, acțiunea de evacuare va fi mult îngreunată, deoarece starea de spirit a cetățenilor este destul de tensionată și toată lumea apelează la noi.

2. **Concepția** . Acțiunea de evacuare se va realiza în mare parte prin autoevacuare a populației de la marginea orașului și a localităților aparținătoare și prin evacuare planificată și organizată, conform Planului de evacuare.

Se evacuează :

- personalul Primăriei și unele instituții publice sau operatori economici importanți, cu membrii de familie care nu sunt încadrați în muncă și bunurile materiale necesare continuării activității acestora ;
- copiii, bătrânii și bolnavii, precum și alte categorii de cetățeni care nu pot participa la acțiuni de salvare sau în sprijinul acestora ;
- populația disponibilă ;
- colectivități de animale care pot fi în pericol ;
- bunuri materiale din patrimoniul cultural național, documente arhivistice, tehnice, utilaje unicate, etc. ;
- instituții publice și operatori economici propuși de autoritățile de specialitate ale administrației publice centrale și locale, care își pot desfășura activitatea în alte locații ;
- depozite de produse alimentare, industriale, petroliere, farmaceutice și cerealiere ;
- diferite materiale importante

Evacuarea se va face din cele 3 zone, pe itinerariile stabilite (vezi harta). La localități, evacuarea se face conform hărții.

Situația evacuării unor instituții publice și operatori economici este următoarea (Anexa 5).

Situația evacuării populației și a unor bunuri materiale este următoarea ( Anexa 6 )

Situația evacuării unor colectivități de animale este următoarea ( Anexa 7).  
Organizarea transporturilor auto este următoarea ( Anexa 8).  
Situația spațiilor de cazare și preparare a hranei este următoarea (Anexa 11).

3. Acțiunile de evacuare încep la data de \_\_\_\_ ora \_\_\_\_ și se termină la data de \_\_\_\_ ora \_\_\_\_.

Veți raporta din oră în oră la Punctul de conducere sau personal președintelui CLSU, în cazuri deosebite.

La data de \_\_\_\_ ora \_\_\_\_ începe instalarea Punctelor de primire și se termină două ore mai târziu. Șefii punctelor raporta la terminarea instalării acestor puncte.

Efortul principal va fi concentrat pentru desfășurarea canalizării stradale, înlăturarea pomilor căzuți și deblocarea circulației rutiere, pentru a putea efectua evacuarea.

Șef al întregii operațiuni de evacuare, numesc pe dl. \_\_\_\_\_

Responsabili cu zonele de evacuare :

Zona I : dl. \_\_\_\_\_

Zona II : dl. \_\_\_\_\_

Zona III: dl. \_\_\_\_\_

Pentru zonele de evacuare din localitățile aparținătoare, responsabili sunt :

Satul : \_\_\_\_\_

Satul : \_\_\_\_\_

Satul : \_\_\_\_\_

**În urgența I, până la ora \_\_\_\_ , se vor executa :**

- evacuarea persoanelor rămase izolate în locuri inundate ;
- înlăturarea pomilor căzuți, curățirea canalelor de scurgere pentru retragerea apelor, izolarea lămpilor de iluminat public, acordarea primului ajutor și transportul persoanelor afectate și deblocarea străzilor ;

**În urgența a II-a , până la terminarea evacuării, se vor continua activitățile din urgența I, restabilirea legăturilor telefonice, continuarea acțiunii de evacuare.**

4. Măsuri de asigurare a acțiunilor de evacuare :

**Cercetarea.** Cercetarea optică se va realiza din postul de observare situat în afara zonei periclitată, cu misiunea de a transmite date referitoare la deplasarea lamei de apă, respectiv norului toxic, de asemenea se vor solicita date privind evoluția situației meteorologice de la stațiile meteo din zonă.

Actualizarea datelor cercetării se face cu ocazia recunoașterilor care se execută premergător marșului.

Executarea recunoașterilor căilor de comunicație și a localităților (zonelor) unde se realizează evacuarea se realizează de reprezentanții primăriei, în colaborare cu IJSU.

Vom organiza 3 grupe de cercetare prin recunoaștere, formate din câte 3 persoane. Aceste grupe, la ajungerea în zona de primire a evacuaților, vor stabili locul de primire/repartiție, vor verifica locurile de cazare și vor raporta situația.

Grupa 1 – cercetează traseul de evacuare din zona I : șef grupă \_\_\_\_ , membrii : \_\_\_\_ , mijloc de transport : \_\_\_\_\_.

Grupa 2 – cercetează traseul de evacuare din zona II : șef grupă \_\_\_\_ , membrii : \_\_\_\_ , mijloc de transport : \_\_\_\_\_.

Grupa 3 – cercetează traseul de evacuare din zona III : șef grupă \_\_\_\_ , membrii : \_\_\_\_ , mijloc de transport : \_\_\_\_\_.

La localitățile aparținătoare grupele de recunoaștere se organizează din locuitorii acestor comunități.

Paza, ordinea publică și evidența populației se vor realiza prin grija Poliției, a Poliției Comunitare, a Serviciului de evidență informatizată a populației și a Consiliului Local

Îndrumarea circulației în situații de dezastre va avea ca obiective :

- ✓ - interzicerea accesului spre zonele periclitate ;
- ✓ - asigurarea fluenței circulației spre locurile de evacuare, evitarea blocării accesului în cadrul raioanelor de evacuare .

Siguranța acțiunilor de evacuare, autoevacuare în situații de dezastre, se realizează printr-o pregătire temeinică a întregii populații din zonele de risc, în scopul protecției și intervenției în situații de dezastre și prevenirii panicii prin apel la calm.

Asigurarea medicală se va realiza îndeosebi în raioanele de evacuare, ponderea constituind-o acordarea primului ajutor persoanelor în stare de șoc și a celor intoxicate. Asistența medicală se va asigura de către personalul medical din spitalul orașenesc și de către medicii de familie.

#### Asigurarea logistică

Asigurarea transporturilor, se realizează astfel :

▶ Pentru evacuarea populației vor fi folosite mijloace de transport persoane existente în circulație la societatea care asigură transportul în comun (autobuze, microbuze, etc.) pe raza localității , cu modificarea corespunzătoare a traseelor spre raioanele de evacuare și a altor mijloace suplimentare puse la dispoziție CLSU, la cerere ;

▶ Transportul bunurilor materiale de la instituțiile publice și de la operatorii economici se va realiza cu forțe și mijloace proprii, precum și cu mijloacele de transport ale operatorilor economici specializați, la cerere ;

Celelalte forme de asigurare logistică sunt asigurate , prin grija CLSU și de la operatorii economici din zonă, indiferent de forma de proprietate.

**Asigurarea psihologică.** Această activitate, deosebit de importantă pentru evitarea creării unor stări de haos și debandadă care pot duce la numeroase victime, se realizează permanent prin îndemn la calm, ordine și disciplină, prin contact personal sau prin mass-media. Din cadrul biroului de asistență socială, câte un funcționar va fi la fiecare punct de adunare și va soluționa problemele apărute pe această linie.

#### Realizarea legăturilor :

În perioada de dezastru, se vor folosi toate mijloacele de transmisiuni existente (telefoane fixe și celulare, fax, internet, rețeaua de radiotelefoane a Protecției civile, radioamatori din zonă, etc), pentru realizarea legăturii cu operatorii economici din oraș, IJSU, CJSU, unitățile militare care intervin pentru evacuarea populației în situații de criză.

**5. Cooperarea** se face cu toate instituțiile publice și operatorii economici din zonă, indiferent de forma de proprietate, conform reglementărilor în vigoare și al „*Planului comun de colaborare între CLSU și instituțiile publice și operatorii economici, indiferent de forma de proprietate, în situații de urgență*”, elaborat de CLSU GHIȘINDAȘII (înregistrat cu nr. 706/13.01.2006), care se află împreună cu prezentul Plan de evacuare.

În caz de nevoie, vom apela la efectivele și mijloacele unităților militare din zonă.

De asemenea, dacă situația impune, vom apela la IJSU, la SGA –Deva, pentru a trimite oameni, utilaje și materiale în ajutor. Numai cu aprobarea Președintelui CLSU se vor cere astfel de ajutoare.

Toate persoanele juridice și fizice care au în dotare mijloace de transport în comun pentru persoane și materiale, sunt obligate să le pună la dispoziția C.L.S.U., în caz de evacuare .

Obligația asigurării cu mijloace de protecție individuală, revine fiecărui operator economic, instituție publică sau administrație publică locală. (HGR 501/2005)

Cetățenii care se află în perimetrul zonei de risc, au obligația să-și asigure, prin grijă proprie, mijloacele de protecție individuală. (HGR 501/2005)

Operatorii economici, indiferent de forma de proprietate, care au alimente, produse și materiale de strictă necesitate, le asigură persoanelor evacuate și sinistrate.

Operatorii economici, indiferent de forma de proprietate, care au ca obiect de activitate prelucrarea lemnului sau construcții metalice, asigură, cu forțe proprii sau cu personal din rândul populației, construirea de barăci, țarcuri pentru animale sau adăposuri temporare în zonele de evacuare.

Contravaloarea prestațiilor de servicii și a activităților întreprinse în astfel de situații, va fi stabilită și plătită în condițiile legii.

Litigiile apărute în astfel de situații vor fi rezolvate, în principiu, pe cale amiabilă, iar dacă nu este posibilă această cale, de instanțele de judecată abilitate.

#### 6. Organizarea conducerii :

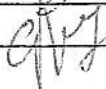
Locul Centrului de conducere este la \_\_\_\_\_ unde se va afla în permanență Președintele CLSU.

Mi se va raporta din oră în oră situația de către responsabilii zonelor de evacuare (starea dezastrului, modificări climatice, stadiul îndeplinirii acțiunilor de evacuare, probleme apărute și care nu pot fi rezolvate, etc.)

Permanent telefonul mobil va fi deschis. De asemenea, veți putea transmite situații și la telefoanele \_\_\_\_\_.

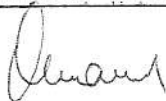
PREȘEDINTELE C.L.S.U  
PRIMAR

MANEA GHEORGHE



Întocmit,  
VICEPREȘEDINTE C.L.S.U  
VICEPRIMAR,

AMARINEI MARIA





ROMANIA  
JUDETUL NEAMT  
COMUNA GHINDAOANI  
Str. FAGULUI, NR.2  
www.comunaghindaoani.ro  
e-mail : primariaghindaoani@yahoo.com  
Tel./ fax 0233 / 270257 ; Tel./ fax 0233 / 270258  
Consiliul local al comunei Ghindaoani

LISTA AUTORITATILOR SI FACTORILOR CARE AU  
RESPONSABILITATI IN ANALIZA SI ACOPERIREA RISCURILOR

Nr. Crt.	Denumirea autoritate	Coordonata autoritate	Persoana de contact	Atributii PAAR
1.	Consiliul local Primaria	Primaria Tel.-Fax 0233270257/0233270258	Manea Gheorghe 0728934611 0233270257/0233270258	
2.	Politie	Politia comunei 0233270378	Pintilie Mihaita 0741401045	
3.	Unitate sanitara medicala	Dispensar uman 0233270322	Feraru Irina Diana 0745508977	
4.	Scoala generala	Scoala Vasile Conta 0233270020	Bilbor V. Bogdan 0745304347	
5.	Parohie Deal	Parohie Deal 0233270225	Irina Marius Vasile 0748687449	
6.	Parohie Vale	Parohie Vale 0233270052	Croitoriu Sebastian 0751513274	



ROMANIA  
JUDETUL NEAMT  
PRIMARIA COMUNEI GHINDAOANI  
SERVICIUL VOLUNTAR PENTRU  
SITUATII DE URGENTA  
NR. .... DIN.....

SISTEME DE AVERTIZARE PRIVIND ATINGEREA UNOR  
VALORI CRITICE SI DE ALARMARE EXISTENTE LA NIVEL DE  
LOCALITATE

- Sirena electrica aeriana
- Telefoane mobile si fixe
- Clopotul bisericii
- Prin viu grai

**I. GESTIONAREA RISCURILOR**

- a. Urmareste aplicarea tuturor ordinilor primite de ISU Petrodava Neamt si Prefectura jud. Neamt luand masurile dispuse de aceste institutii petru perioada de timp anuntata. Se vor anunta institutiile publice locale in ceea ce priveste evolutia parametrilor climatici informandu-se membrii CLSU si COAT in vederea desfasurarii activitatilor specifice. Datele climatice hidrometrice, alunecari de teren si cutremure vor fi monitorizate si anuntate catre institutiile responsabile la nivel de judet menite a interveni la nevoie .
- b. Controleaza toate societatile comerciale de pe raza comunei, institutiile publice din localitate ( scoala, parohii, unitate sanitara medicala) si informeaza asupra controlului ISU Petrodava Neamt iar acest control se va face conform graficului stabilit la inceputul anului si ori de cate ori ester cazul.
- c. Populatia se informeaza prin adunarile populare ce se fac periodic sau cand se impune o informare imediata sar si prin graficul de informare al populatiei intocmit de SVSU.
- d. Exerciitiile de alarmare se fac de catre seful SVSU din cadrul primariei alarmandu-se formatiunea voluntara pentru situatii de urgenta , se alarmeaza si intitutiile publice locale (personalul acestora) inclusiv elevii scolii. aceste exercitii se fac odata pe an de regula la executarea controlului pe linia normelor PSI.

**II. RESURSE NECESARE**

- a. Nu exista astfel de dotare si servicii
- b. Controlul preventiv este facut de SVSU conform graficului , el se executa pe linia prevenirii riscurilor la care ar putea fi dispusa localitatea ,se mai executa si ori de cate ori ester nevoie ca forma de preventie .Institutia primariei nu ester dotata cu aparatura sau materiale specifice pentru determinarea anticipata a unui fenomen de risc.
- c. Institutia primariei prin SVSU informeaza periodic populatia despre posibilele situatii de risc prin adunari populare , afise publice si materiale informative. Institutia are documentatia necesara pentru activitatile specifice tipurilor de risc ,iar in caz de posibile aparitii de risc societatile comerciale, institutiile publice si populatia se informeaza ,iar formu\atiunea voluntara pentru situatii de urgenta este armata.
- d. Exerciitiile se desfasoara la sediul institutie publice verificate pe linia respectari normelor PSI prin grafic stabilit sau in afara controlului.

**III. INTERVENTIA**

- a. Alarmarea institutiilor publice se face cu mijloace din dotarea acestora destina

acestui scop iar la nivel de primarie pentru localitate este o sirena electrica aeriana. Alarmarea de exercitiu se face cel putin o data pe an in scop de antrenament si constatarea pregatirii celor alarmati dar si al remedierilor problemelor constatate. Timpul de prezentare de la alarmare este de maxim 30 min. in functie de personalul alarmat.

- b. Pana in prezent localitatea nu sa confruntat cu evenimente deosebite. Formatiunea voluntara are in structura ei o grupa de interventie descarcerare avand in prezent o dotare minima. Interventia acesteia este imediata dupa ce soseste la fata locului cooperand cu celelalte grupe a formatiuni dar si cu pompieri profesionisti.
- c. Unitatea sanitara locala isi desfasoara activitatea si programul stabilit. Grupa sanitara de prim ajutor are in compunere medicul , asistentul medical si membrii care sunt instruiti pe probleme de prim ajutor si care sunt cunoscatori in ceea ce priveste posibile aparitii de riscuri sanitarbiologice pe raza localitatii.
- d. Actiunile ce se desfasoara pentru indepartarea manifestari pericolului redus sunt:
  - o interventie cat mai rapida a celor abilitati a interveni la indepartarea urmarilor unui dezastru cu o dotare materiala si utilaje specifice interventiei
  - indepartare sursei de pericol care a produs accidentul respectiv
  - indepartarea obstacolelor materiale rezultate din producerea evenimentului
  - folosirea mijloacelor adecvate tipului de accident care in prezent sunt limitate la nivel de localitate facandu-se apel in caz de evenimente la institutiile judetene abilitate a interveni.

Timpul de interventie pentru formatiunea voluntara este de pana la 30 min. de la alarmarea ei iar pentru institutiile la nivel de judet in masura a interveni este obligatoriu anuntarea acestora cat mai rapid cu scopul unei interventii eficiente.

- e. Activitatile ce se desfasoara la punctul d sunt considerate a fi eficiente in limitarea consecintelor evenimentului produs iar dotarile la nivel de localitate in prezent sunt minime.

ROMANIA  
JUDETUL NEAMT  
PRIMARIA COMUNEI GHINDAOANI  
SERVICIUL VOLUNTAR PENTRU SITUATII DE URGENTA

## PLANURI SI PROCEDURI DE INTERVENTIE IN SITUATII DE URGENTA

Institutia Primariei Ghindaoani prin SVSU a intocmit urmatoarele documente :

- plan de analiza si acoperire a riscului la incendiu;
- plan de evacuare in caz de risc al localitatii continand planul general de evacuare si cele trei variante posibile a fi pentru evacuarea unor zone calamitate din localitate ;
- plan de analiza si acoperire a riscurilor localitatii ;
- schema fluxului informational la interventie a FVSU;
- schema de anuntare a factorilor responsabuli la nivel de localitate si judet ;
- table cu telefoanele tuturor institutiilor la nivel de judet in masura a intervenii;
- plan de cooperare cu institutiile la nivel de judet.

ROMANIA  
JUDETUL NEAMT  
PRIMARIA COMUNEI GHINDAOANI  
SERVICIUL VOLUNTAR PENTRU SITUATII DE URGENTA

**RISURI POTENTIALE IN LOCALITATILE VECINE CARE  
POT AFECTA ZONA DE COMPETENTA ADMINISTRATIV  
TERITORIALA**

Localitatile invecinate cu comuna Ghindaoani sunt comunele:  
- Baltatesti ; Cracaoani si Grumazesti .Aceste localitati nu sunt cunoscute  
ca avand potentiale surse de risc cu posibile repercusiuni pe teritoriul  
propriu.

ROMANIA  
JUDETUL NEAMT  
PRIMARIA COMUNEI GHINDAOANI  
SERVICIUL VOLUNTAR PENTRU SITUATII DE URGENTA

**SISTEME EXISTENTE PENTRU PREAVERIZARE SI  
AVERTIZARE LA ATINGERA UNEI VALORI CRITICE SI DE  
ALARMARE A POPULATIEI IN CAZUL EVACUARII**

Sistemele existente de preavertizare si avertizare la nivel de localitate sunt :

- sirena electrica aeriana
- clopotul bisericii
- telefonul.

ROMANIA  
JUDETUL NEAMT  
PRIMARIA COMUNEI GHINDAOANI  
SERVICIUL VOLUNTAR PENTRU SITUATII DE URGENTA

**TABEL CUPRINZAND OBIECTIVELE CARE POT FII  
AFECTATE DE PRODUCEREA UNEI SITUATII DE URGENTA**

Avem urmatoarele obiective:

- pavilioanele institutiei primariei;
- pavilioanele scolii generale
- pavilionul Caminul Cultural
- pavilionul Casa de Nunti
- Bisericile Sf.Nicolae; Sf. Ilie; Adormirea Maicii Domnului;
- Unitatea Sanitara Medicala

ROMANIA  
JUDETUL NEAMT  
PRIMARIA COMUNEI GHINDAOANI  
SERVICIUL VOLUNTAR PENTRU SITUATII DE URGENTA

### LOCURI SI SPATII DE EVACUARE IN CAZ DE URGENTA SI DOTAREA ACESTORA

Locurile de evacuare in caz de situatii de urgenta sunt cele mentionate in Planul de evacuare in situatii de urgenta a localitatii ( varianta generala ) si cele trei variante pentru zonele specifice localitatii, adica :

- Dealul Haga
- Dealul Osoi
- Dealul Haga zona releu
- Padurea Chiruta
- Dealul Fagetel
- Dealul Tintirim

Spatiile de refugiu disponibile si neafectate in caz de risc sunt :

- 
- Casa de Nunti - 250 locuri cazare
- Scoala Generala - 250 locuri cazare



## *Reguli de comportare în cazul producerii unei situații de urgență.*

### *Faza pre-dezastru - Înainte de producerea dezastrului:*

- Învațați semnalele de alarmare transmise prin sistemul protecției civile, al autorităților și altor organizații abilitate să intervină în astfel de situații;
- păstrați-vă calmul;
- deschideți aparatele radio și televizoarele și ascultați informațiile generale emise pe aceste cai, buletinele meteorologice, sfaturile transmise de autoritățile în drept;
- dacă sunteți sfătuiți să părăsiți locuința/localitatea/zona, faceți prompt acest lucru;
- în situație de dezastru, folosiți telefonul numai pentru a anunța (semnala) autorităților locale evenimente importante, cum ar fi incendii, inundații, alunecări de teren, accidente majore, înzăpeziri etc. și pentru a solicita ajutor medical;
- păstrați la îndemână, în casă sau în jurul ei, un stoc de provizii suficiente de mare ca să vă ajute să supraviețuiți câteva zile; dacă sunteți acasă, aceste provizii vă vor ajuta să treceți fără greutate peste perioada de pericol; dacă sunteți evacuați și trebuie să vă deplasați în alte localități, trebuie să vă luați cu dumneavoastră rezerve de alimente pentru a le folosi pe drum sau după ce ajungeți în noua localitate.

Cele mai importante articole pe care trebuie să le păstrați la îndemână sunt: apă (de preferat în sticle de plastic sau canistre), hrană (în pachete conservate sau sigilate care nu necesită păstrare la rece, fierbere sau coacere), medicamente necesare membrilor familiei dumneavoastră, trusa de prim ajutor, cuverturi, saci de dormit, lumânări, lanterne, radioreceptor portabil (eventual baterii de rezervă), documentele personale (de identitate) etc.

### *Faza post-dezastru: După producerea dezastrului:*

- respectați cu strictete măsurile stabilite, îndrumările și comunicările serviciilor de urgență profesionale, ale autorităților și ale altor organizații abilitate să intervină în astfel de situații;
- patrundeți cu extrema precauție în interiorul clădirilor care au fost avariate sau slabite;
- nu intrați cu torțe, lumânări sau țigări aprinse în clădirile avariate sau care au fost inundate;
- nu atingeți firele electrice cazute sau rupte;
- dacă simțiți miros de gaze, deschideți toate ferestrele și ușile, închideți robinetul principal de gaze, părăsiți casa imediat și anunțați (dacă este posibil) Distrigaz;
- dacă diferite aparate electrice sunt ude, întâi întrerupeți sursa principală de curent electric, ștergeți-le de umezeală, uscați-le și, în final, conectați-le la priză (atenție ! nu faceți acest lucru dacă sunteți ud sau stați în apă);

- verificați rezervele de apă și hrană înainte de a le folosi;
- urmați instrucțiunile organelor de protecție civilă în legătură cu folosirea apei și alimentelor;
- dacă este necesar, cereți alimente, îmbrăcăminte, asistență medicală și adăpost;
- îndepărtați-vă sau stați departe de zonele calamitate. Nu împiedicați acțiunile de intervenție; sprijiniți-le când vi se cere acest lucru;
- sprijiniți echipele de voluntari ai Crucii Roșii Române în acțiunile de ajutorare a persoanelor afectate de dezastre;
- după trecerea pericolului, dați de știre rudelor ca acestea să știe că sunteți în siguranță, altfel, autoritățile locale pot pierde timp căutându-vă;
- nu transmiteți zvonuri sau știri exagerate despre efectele dezastrului.

**Semnalul de alarmare în caz de dezastru este:**

Cinci impulsuri a câte 16 secunde fiecare, cu pauză de 10 secunde între ele.

**Când cereți ajutor specializat:**

Telefonați la numărul stabilit pentru cazurile de urgență:

- AMBULANȚA - 112
- POMPIERII - 112
- POLITIA - 112

• **Dacă sunați la 112, trebuie să anunțați:**

- Ce urgență aveți;
- Unde este urgența;
- Unde vă aflați;
- De la ce număr de telefon sunați;
- Cum vă numiți.

**Alte informații utile:**

**Rezerva de medicamente**

*Trusa de medicamente va conține, în primul rând, medicamentele pe care le luați permanent sau periodic, recomandate de medic.*

La acestea puteți adăuga alte medicamente cum ar fi cele pentru combaterea durerii, a febrei. Din această categorie vor face parte medicamente pe care le-ați mai luat și le-ați tolerat fără probleme.

Atenție! Medicamentele sunt pentru uzul dumneavoastră !

*Nu recomandați niciodată din medicamentele dumneavoastră altor persoane!*

**Prevenirea bolilor infecto-contagioase în timpul inundațiilor**

În cazul unor dezastre provocate de inundații, persoanele aflate în zona calamității sunt supuse riscului unor îmbolnăviri cu cale digestivă, și nu numai, care pot afecta mai multe persoane, până la întreaga comunitate, răspândindu-se cu repeziciune. De aceea, se recomandă luarea câtorva măsuri elementare de prevenire: să se consume alimente și apă numai din surse sigure, să se apeleze la apă din surse proprii numai după ce autoritățile de specialitate consideră că nu mai reprezintă un pericol, să fie respectate normele de igienă individuală și colectivă, mai ales, să nu se manance cu mâinile murdare; de asemenea, să se accepte vaccinarea dacă autoritățile sanitare recomandă această măsură de protecție împotriva unor boli. La primele semne de boală – scaune diareice multiple, febră, varsături – se va solicita de urgență ajutorul medical.

Pentru evitarea altor îmbolnăviri, se recomandă îngrijirea corectă a rănilor, protecția picioarelor cu cizme de cauciuc și schimbarea îmbrăcăminteii ude cu una uscată.

De îndată ce condițiile permit și dacă este cazul, se impune îndepărtarea leșurilor animalelor moarte și amenajarea latrinelor.

### ***Combaterea hipotermiei***

Provocată de expunerea la temperaturi joase, în condițiile intemperiilor din anotimpurile răcoase – ploaie, zăpadă, ger, hipotermia poate afecta serios sănătatea oamenilor. Se consideră că o persoană este în hipotermie, atunci când temperatura corpului (trunchiului) este inferioară celei de 36 grade. Pentru a ajuta aceste persoane să se poată încălzi, le vom acoperi cu păături izolante și li se vor da să bea băuturi nealcoolice calde. În funcție de gravitatea hipotermiei, care poate ajunge până la degerături, se va apela la îngrijirile medicale. Până la cel mai apropiat punct de acordare a primului ajutor medical, zonele afectate de degerături se vor acoperi cu materiale curate și vor fi protejate față de traumatisme.

### ***Umanitate față de victimele unui dezastru***

Cei mai apropiați oameni pe care se poate conta într-o situație de dezastru sunt vecinii care nu au avut de suferit. Fie că sunt din aceeași localitate ori din localitățile imediat învecinate, ei au posibilitatea să ajungă primii la locul dezastrului. Dar sunt situații în care, oricâtă bunăvoință ar demonstra, acești vecini nu dispun de mijloacele necesare pentru a oferi un sprijin profesionist, adecvat ori relevant. Ceea ce le stă în putere să facă întotdeauna însă este să manifeste înțelegere, compasiune, prin gesturi simple de omenie aducând puțină alinare. Victimele unui dezastru, mai ales în primele ore, sunt copleșite și dezorientate, ele având nevoie de prezență și susținerea morală a celorlalți. O supă caldă sau un ceai, o sticlă cu apă, o haină uscată, o mână de ajutor și o vorbă de încurajare pot să readucă speranța în sufletul celui bătut. Persoana afectată trebuie sprijinită să treacă peste clipele dificile prin demonstrarea solidarității și compasiunii semenilor care-i vin în ajutor. Ea trebuie sprijinită să-și mobilizeze resursele cât mai repede pentru a se reabilita în timpul cel mai scurt.

COMITETUL LOCAL PENTRU SITUAȚII DE URGENȚĂ GHINDĂOANI	SEMNIIFICAȚIA ȘI STRUCTURA SEMNALELOR DE ALARMARE A POPULAȚIEI	PERIOADA DE PLAN 2004 - 2007
---	--	------------------------------------

În temeiul prevederilor art. 40 și 41 din Legea Protecției Civile nr. 481 / 2004, a Ordonanței de Urgență nr. 21 / 15.04.2004 privind Sistemul Național de management al Situațiilor de Urgență și a ordinului Ministrului Administrației și Internelor nr. S / 22497 / 03.05.2001, Inspectoratul General pentru Situații de Urgență a emis *Metodologia transmiterii mesajelor de înștiințare, avertizare și alarmare despre situații de urgență.*

În cuprinsul acestei metodologii a fost stabilită semnificația și structura semnalelor de alarmare a populației, după cum urmează:

1. Semnalul **PREALARMĂ AERIANĂ** se compune din 3 sunete (impulsuri) a 32 secunde fiecare cu pauză de 12 secunde între ele;
2. Semnalul **ALARMĂ AERIANĂ** se compune din 15 sunete (impulsuri) a 4 secunde fiecare cu pauză de 4 secunde între ele;
3. Semnalul **ALARMĂ LA DEZASTRE** se compune din 5 sunete (impulsuri) a 16 secunde fiecare cu pauză de 10 secunde între ele;
4. Semnalul **ÎNCETAREA ALARMEI** se compune dintr-un sunete continuu, de aceeași intensitate, cu durată de 2 minute.

# RAPORT DE INTERVENȚIE PENTRU SITUAȚII DE URGENȚĂ

CĂRE

TARII

ZIUA	LUNA	ANUL	ORA	MIN.

2. ISUJIAL MUN. BUCUREȘTI CĂRE A ACȚIONAT 

--	--

3. SUBUNITĂȚII CĂRE A ACȚIONAT 

--	--	--	--

 4. NR. DE ORDINE SUBUNIT. 

--	--	--

5. NR. AL I.G.S.U.J. 

--	--	--	--

 6. NR. DE ORDINE I.G.S.U. 

--	--	--	--

7. URGENȚĂ 

--	--	--	--

 8. DENUMIRE OBIECTIV \_\_\_\_\_

9. DISTRICTELOR CENTRALE 

--	--

10. CATEGORIA DE OBIECT 

--	--

 11. DOMENIUL DE ACTIVITATE 

--	--	--	--

12. EFECTAT 

--	--

 13. DESTINAȚIA LOCULUI PRODUCERII EVENIMENTULUI 

--	--	--

RE

1. MEDIU: URBAN  RURAL

2. DISTRICTELOR CENTRALE 

--	--

3. NR. BLOC NUMĂRUL ETAJ APARTAMENT

4. DISTANȚA ÎN KILOMETRI FAȚĂ DE SUBUNITATEA DE RAION 

--	--	--

5. DATA ANUNȚĂRII EVENIMENTULUI

ZIUA	LUNA	ANUL	ORA	MIN.

6. ALERTARE

7. DATA SOSIRII LA LOCUL INTERVENȚIEI

ZIUA	LUNA	ANUL	ORA	MIN.

8. DATA LOCALIZĂRII

ZIUA	LUNA	ANUL	ORA	MIN.

9. DATA LICHIDĂRII CONSECINTELOR EVENIMENTULUI

ZIUA	LUNA	ANUL	ORA	MIN.

10. DATA RETRAGERII DIN DISPOZITIV

ZIUA	LUNA	ANUL	ORA	MIN.

11. RUTE ÎN SPRIJIN

12. DE ÎNTRERUPEREA ARDERII

13. CATEGORIA DE OBIECT

XXI. MIJLOACE DE STINGERE	DA	NU
MIJLOACE DE PRIMĂ INTERVENȚIE		
CU O TEAVĂ DE REFULARE		
CU 2-3 TEVI DE REFULARE		
CU MAI MULT DE 3 TEVI DE REFULARE		
CU O TEAVĂ (TEVI) GENERAT/LANȘAT DE SPUMĂ		
CU PULBERI		
INSTALAȚII AUTOMATE DE STINGERE		

**XII. TIPUL ȘI NUMĂRUL AUTOSPECIALELOR ȘI UTILAJELOR FOLOSITE**

TIP AUTOSPECIALE/URGENTE	I	II	III	IV
- autospeciale de lucru cu apă și spumă				
- autospeciale de stins incendii cu pulberi				
- autospeciale de intervenție și salvare de la înălțime				
- autospeciale pentru evacuarea fumului gazelor și pentru iluminat				
- autospeciale de capacitate medie				
- autocamion de intervenție				
- ambulanțe (autosanitare)				
- autospeciale pentru descarcerare				
- autospeciale pirotehnice (AID, AFAC)				
- motopompă (remorcabile sau transportabile)				
- alte utilaje				

**XIII. PERSONALUL DESTINAT INTERVENȚIEI**

PROFESIONIȘTI	OFITERI		
	MAȘTRI		
	SUBOFITERI		

VOLUNTARI

ALTE FORȚE	POLIȚIE		
	JANDARMI		
	Politia de frontieră		
	ARMATĂ		
	ALTE PERSOANE		

XIV. PERSOANE SALVATE: ADULȚI    COPII

**XV. VICTIME**

CATEGORII	DECEDAȚI			RĂNIȚI, MUTILAȚI		
	ARȘI	ASFIX.	DIN ALTE SITUATII	ARȘI	ASF.	DIN ALTE SITUATII
Profesioniști						
Serv.vol. sau serv.priv						
Alte persoane decât serv. profes. sau vol.						
copii						

**XVI. VICTIME PE GRUPE DE VÂRSTĂ**

GRUPE	DECEDAȚI	RĂNIȚI
0-6 ani		
7-14 ani		
15-25 ani		
26-55 ani		
56-70 ani		
peste 70 ani		

**XVII. ANIMALE**

CATEGORII	MOARTE	SALVATE
ANIMALE MARI		
ANIMALE MICI		
PĂSĂRI		

**XVIII. VALORI ESTIMATE**

Bunuri distruse \_\_\_\_\_ lei  
 Bunuri salvate \_\_\_\_\_ lei

**XIX. CARACTERISTICILE FOCARULUI INITIAL**

1. SURSA DE APRINDERE   2. MIJLOACE CARE PUTEAU PRODUCE APRINDEREA
3. PRIMUL MATERIAL CARE A ARS   4. ÎMPREJURARE DETERMINANTĂ

**XX. DATE DESPRE OBIECTIV**

1. Obiectivul a fost avizat/autorizat din punct de vedere al securității la incendiu DA  1 NU  2 Nu este cazul  0
2. Obiectivul a fost asigurat DA  1 NU  2 Nu este cazul  0
3. Obiectivul era prevăzut cu instalație de semnalizare/detectare DA  1 NU  2 Nu este cazul  0
4. Obiectivul era prevăzut cu instalație de stingere DA  1 NU  2 Nu este cazul  0
5. Obiectivul era prevăzut cu instalație de desfumare DA  1 NU  2 Nu este cazul  0
6. Dacă instalația de protecție a funcționat DA  1 NU  2 Nu este cazul  0
7. Dacă obiectivul a fost controlat de inspectorul de prevenire în anul curent DA  1 NU  2 Nu este cazul  0

XXII. CONSECINTELE EVENIMENTULUI

XXIII. FELUL MUNITIEI ASANATE

XXIV. CANTITATE

XXV. SUPRAFATĂ AFECTATĂ (mp)

XXVI. CAUZA ACCIDENTULUI ÎN URMA EXPLOZIEI

XXVII. TIPUL ZONEI AFECTATE DE DEZASTRU

XXVIII. NUMĂRUL DE GOSPODĂRII CETĂTENESTI AFECTATE

XXIX. EFECTE - POLUARE TRANSFRONTALIERĂ

XXX. ASISTENȚĂ SPECIFICĂ SOLICITATĂ(PRIORITARĂ)

XXXI. MĂSURI SITUAȚII DE URGENȚĂ

XXXII. CINE A VERIFICAT RAPORTUL NU  ȘEF C.O.J.

COMANDANT SUBUNITATE

XXXIII. DATE SUPLIMENTARE

---

---

---

---

---

---

---

---

---

---